

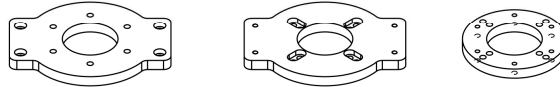
X-FWR コリメータアダプター Model:AP145

これらのアダプターを使用すると、Zaber の X-FWR および X-FWR-E フィルターホイールを、ライカ、ニコン、オリンパス、ツァイスの顕微鏡で使用するモデルを含む、複数の Lumencor 顕微鏡コリメーターに合わせて取り付けすることができます。アダプターには 30 mm の開口部があり、X-FWR の 25 mm (1) または 32 mm の光ポートに取り付けることができます。X-FWR および AP145 が顕微鏡およびコリメーターで動作するかどうか不明な場合は、contact@zaber.com でサポートエンジニアにお問い合わせください。



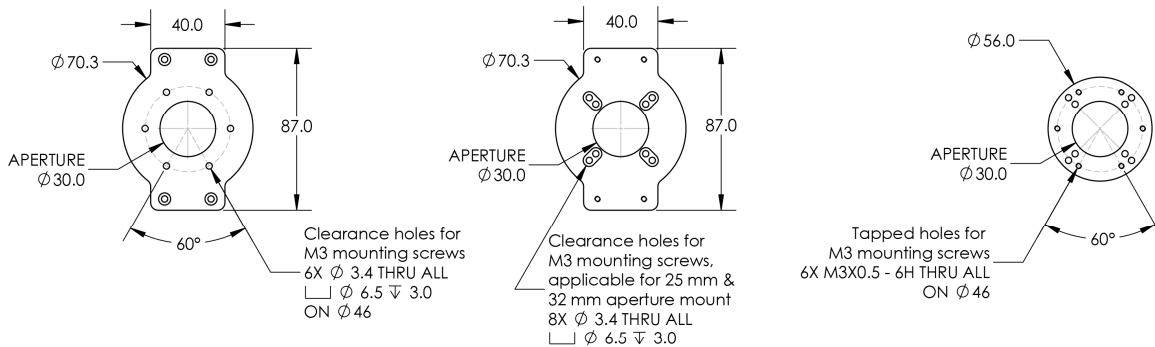
ZABER

AP145 Filter Wheel to Collimator Adaptor
dimensions in mm

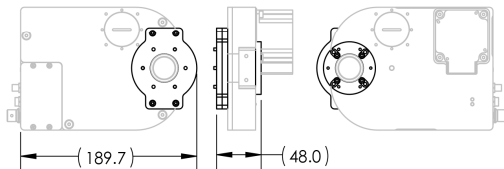


Notes:

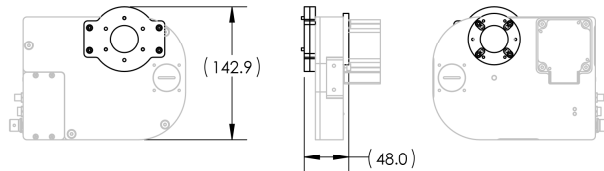
- This adaptor restricts aperture on X-FWR06A-FH0632 to $\varnothing 30$ mm
- 18X M3x6mm socket head screws are included



X-FWR60-FH0625 shown below for illustration purposes only



X-FWR60-FH0632 shown below for illustration purposes only



DWG 1526-001

テクノロジーリンク株式会社
TECHNOLOGY LINK, LTD.

〒171-0022 東京都豊島区南池袋 3-18-35
OKビル 2階

Tel: 03-5924-6750 Fax: 03-5924-6751

E-mail: sales@technology-l.com

URL: <http://www.technology-link.jp>