

# Manuals/VSR

## VSR 電動直動ステージ



### Contents - 目次

- 1 Disclaimer - 免責事項
- 2 Conventions used throughout this document - マニュアルの表現について
- 3 Operation - 操作
  - 3.1 Pinout for D-sub 15 Connectors - D-sub15 ピンアサイン
  - 3.2 Alternate Controllers - 代替コントローラ
  - 3.3 Motor - モーター
  - 3.4 Home Sensor Wiring - ホーム(原点)センサー配線
- 4 Warranty and Repair - 保障と修理
  - 4.1 Standard products - 標準製品
  - 4.2 Custom products - カスタム製品
  - 4.3 How to return products - 製品の返却方法
- 5 Contact Information - 連絡先
- 6 Appendix A: Default Settings - デフォルト設定

# 1. Disclaimer - 免責事項

Zaber のデバイスは、医療、航空、軍事アプリケーション、または製品故障が人身傷害、死亡、または財産の損傷を引き起こす状況には使用できません。テクノロジーリンク株式会社、Zaber 社は、当社製品の使用に起因する傷害、またはその他の損害の責任を一切負いません。

# 2. Conventions used throughout this document - マニュアルの表現について

- 太文字は、デバイスとの通信を示します。『↵』記号は改行を示します。これは、端末のプログラムを使用するときに Enter キーを押すことで実現できます。
- [ASCII コマンド](#)の後に(T:xx)を付けると、同じ結果になる従来の T-シリーズバイナリープロトコルコマンドが表示されます。すべての [ASCII コマンド](#)に同等の過去のコマンドがあるわけではありません。例えば:move abs 10000(T:20:10000)は、バイアスコマンド番号 20 で move abs の ASCII コマンドを実行できることを示しています。
- すべてのデバイスはバイナリープロトコルをサポートしていますが、ASCII プロトコルはファームウェアバージョン(T:51)6.06 以上のデバイスでのみサポートされています。

# 3. Operation - 操作

VSR-T3 ステージは、Zaber の X シリーズまたは A シリーズのいずれかの[ステップモーターコントローラ](#)で制御できるように設計されています。Zaber のコントローラとデバイスは、一緒に使用すると使いやすく設計されています。コントローラの peripheralid(T:66)を設定すると、各デバイスの最適な設定(デフォルトの電流、速度、加速、および限界設定など)をロードできます。peripheral ID はデバイスのラベルに ID としてリストされます。ID のリストは [ID マッピングページ](#)でも利用できます。デバイスの動作の詳細については、コントローラのユーザーマニュアルを参照してください。



### 3.1 Pinout for D-sub 15 Connectors (A-series and X-Series controllers and peripherals) - D-sub15 ピンアサイン

A- 又は X-シリーズコントローラ (メス)



T3 デバイス (オス)



T4 デバイス (オス)



| Pin # | 機能              |
|-------|-----------------|
| 1     | +5V             |
| 2     | エンコーダエラー ****   |
| 3     | 予備              |
| 4     | アウェイセンサー ***    |
| 5     | ホームセンサー         |
| 6     | グラウンド           |
| 7     | モーター B1         |
| 8     | モーター A1         |
| 9     | +5V *           |
| 10    | エンコーダー A *      |
| 11    | エンコーダー B *      |
| 12    | エンコーダーインデックス ** |
| 13    | グラウンド *         |
| 14    | モーター B2         |
| 15    | モーター A2         |

\* エンコーダー内臓機器のみ

\*\* インデックス付きエンコーダー内臓機器のみ

\*\*\* アウェイセンサー内臓機器のみ

\*\*\*\* ダイレクトリーディングエンコーダー内臓機器のみ

## 3.2 Alternate Controllers - 代替コントローラ

このデバイスは、ホームセンサ入力を備えた任意の 2 相ステッパモータコントローラによって制御することができます。警告:ホームセンサを正しく配線せずに装置を操作すると、装置が永久的に損傷する可能性があります。ホールセンサーリミットスイッチを使用してステッピングモーターを制御する方法を熟知している場合を除き、独自のコントローラを使用することはお勧めしません。以下の情報は参考用です。間違った配線によるアクチュエータまたはホールセンサの損傷は、保証の対象外です。

## 3.3 Motor - モーター

VSR は NEMA ステッパモーターを使用しています。

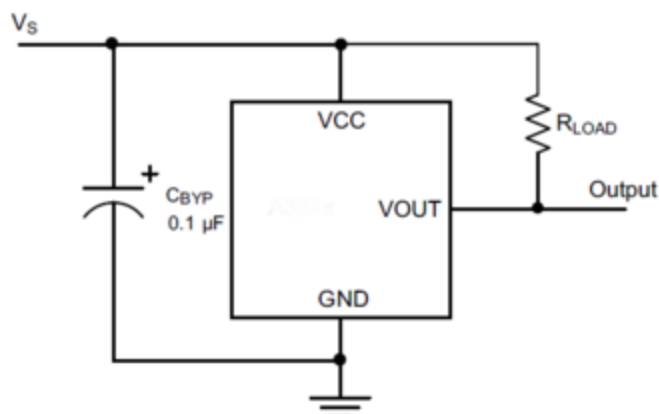
- 1.5 A /相
- 1.9 mH /相

## 3.4 Home Sensor Wiring - ホーム(原点)センサー配線

ホール効果センサーは、ホームセンサとして使用するために装置に取り付けられている。アレグロ社の部品番号 A1120LLHLT-T です。 [データシートはこちらをクリックしてください](#)。ホームセンサがトリガされると、ステージがすぐに停止(わずかな減速度)するようにコントローラを設定する必要があります。

- ワイヤカラーコード:
  - 3.6-24 Vdc 入力 - 赤
  - 原点信号 - 黄色
  - グラウンド - 黒

ホールセンサにはオープンコレクタ出力があります。ホールセンサがアクティブでない場合、デフォルト出力はハイインピーダンスになります。センサーが磁石を検出すると、ホールセンサは出力をグラウンドに引き下げます。



Zaber コントローラを使用していない場合は、図に示すように、コントローラにホールセンサの出力ラインにプルアップ抵抗があることを確認してください。バイパス・コンデンサはオプションですが、ノイズの多い環境で誤ったトリガを除去するのに役立ちます。プルアップ抵抗 ( $R_{LOAD}$ ) の標準値は 10k、バイパス・コンデンサの場合は 0.1 $\mu$ F ~ 1 $\mu$ F です。静電容量が大きいほど、ノイズフィルタリングは優れていますが、応答時間は遅くなります。

## 4. Warranty and Repair – 保障と修理

Zaber の保証および修理に関するポリシーについては、[Ordering Policies](#) を参照してください。

### 4.1 Standard products – 標準製品

標準製品は、ENG の後に 4 桁の数字が続く接尾辞を含まない部品番号です。すべてではありませんが、ほとんどの標準製品は、当社のウェブサイトで販売されています。すべての標準 Zaber 製品は、1 ヶ月の満足保証を受けています。購入に満足していない場合は、お支払い額から送料を差し引いた金額を払い戻しいたします。商品は、マークの付いていない新品の新品状態でなければなりません。Zaber 製品は 1 年間保証されています。この期間中、Zaber 社は製造上の欠陥により不具合のある製品を無料で修理します。

### 4.2 Custom products – カスタム製品

カスタム製品は、接尾辞 ENG の後ろに 4 桁の数字が続く任意の部品番号です。これらの製品はそれぞれ、特定の顧客向けのカスタムアプリケーション用に設計されています。カスタム製品は、特に明記しない限り、1 年間保証されます。この期間中、Zaber は製造上の欠陥により不具合のある製品を無料で修理します。

### 4.3 How to return products – 製品の返却方法

返品または修理が必要なデバイスをお持ちのお客様は、テクノロジーリンク株式会社へ連絡ください。

## 5. Contact Information – 御問合せ先

ご不明点やご質問等ございましたら下記へ御問合せ下さい。



〒171-0022 東京都豊島区南池袋 3-18-35

OKビル 2階 202

Tel: 03-5924-6750 Fax: 03-5924-6751

E-mail: [sales@technology-l.com](mailto:sales@technology-l.com)

URL: <http://www.technology-link.jp>

この製品のオリジナルのマニュアルは <http://www.zaber.com/wiki/Manuals/VSR> から入手頂けます。

## 6. Appendix A: Default Settings – デフォルト設定

このデバイスのデフォルト設定については、[Zaber のサポートページ](#) 又はテクノロジーリンク株式会社へ御問合せ下さい。