

More info at www.lika.biz



Warning: installation has to be carried out by qualified personnel only, with power supply disconnected and stationary mechanical parts. Do not touch the device.

Attenzione: l'installazione deve essere eseguita da personale qualificato, in assenza di tensione e parti meccaniche in movimento. Non eseguire lavorazioni meccaniche sul dispositivo.

Achtung: das Gerät darf nur bei ausgeschalteter Versorgungsspannung und stillstehender Maschine von Fachpersonal eingebaut, angeschlossen und in Betrieb genommen werden. Es darf nicht kundenseitig bearbeitet oder geöffnet werden.

Atención: la instalación sólo debe ser efectuada por personal cualificado, en ausencia total de tensión y partes en movimiento. No realizar trabajos mecánicos sobre el dispositivo.

Attention: le montage du dispositif doit être pris en charge par un spécialiste; avant d'installer le dispositif s'assurer qu'il y a absence de tension et composants mécaniques à l'arrêt. Ne pas exécuter des usinages sur le dispositif.

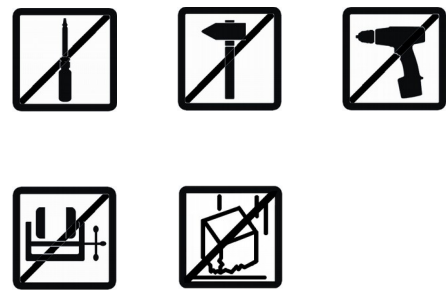
EN	Mounting instructions
	Fastening the draw wire unit
	<ul style="list-style-type: none"> Fasten the draw-wire unit onto a fixed plane support using three M4 screws 1; remove the transport safety wire that pins the end of the measuring wire; fix the end of the measuring wire to the moving unit using the provided nuts 2; prevent the wire from tangling up! Always keep the wire aligned not to damage the equipment!
	Mounting the encoder
	<ul style="list-style-type: none"> Remove the anti-rotation pin 3 from the slot on the flange of the encoder without acting on the grub screw 4; screw it in the hole 5 drilled in the housing of draw wire unit; mount the encoder on the draw wire unit shaft; avoid forcing the encoder shaft; in the same time make sure that the anti-rotation pin 3 is inserted properly into the slot on the flange of the encoder; this secures it in place by grub screw 4, preset by Lika; fix the collar 6 to the encoder shaft tightening the provided screw.

IT	Istruzioni di montaggio
	Fissaggio del supporto a filo
	<ul style="list-style-type: none"> Fissare la base del dispositivo a un supporto fisso piano mediante tre viti M4 1; rimuovere il cavetto di sicurezza che immobilizza l'estremità del filo; assicurare l'estremità del filo al supporto mobile mediante i dadi 2 in dotazione; fare attenzione a non torcere il filo! Assicurarsi di mantenere il filo ben allineato per evitare danni all'apparecchiatura!
	Montaggio dell'encoder
	<ul style="list-style-type: none"> Rimuovere il pin antirotazione 3 dalla fresatura nella flangia encoder senza agire sul grano 4 e avvitarlo nel foro 5 predisposto sull'unità supporto a filo; inserire l'encoder sull'albero dell'unità supporto a filo evitando sforzi sull'albero encoder; contemporaneamente assicurarsi che il pin antirotazione 3 si inserisca correttamente nella fresatura della flangia encoder; esso rimane così in posizione grazie al grano 4 prefissato da Lika; fissare il collare 6 dell'albero encoder mediante la vite predisposta.

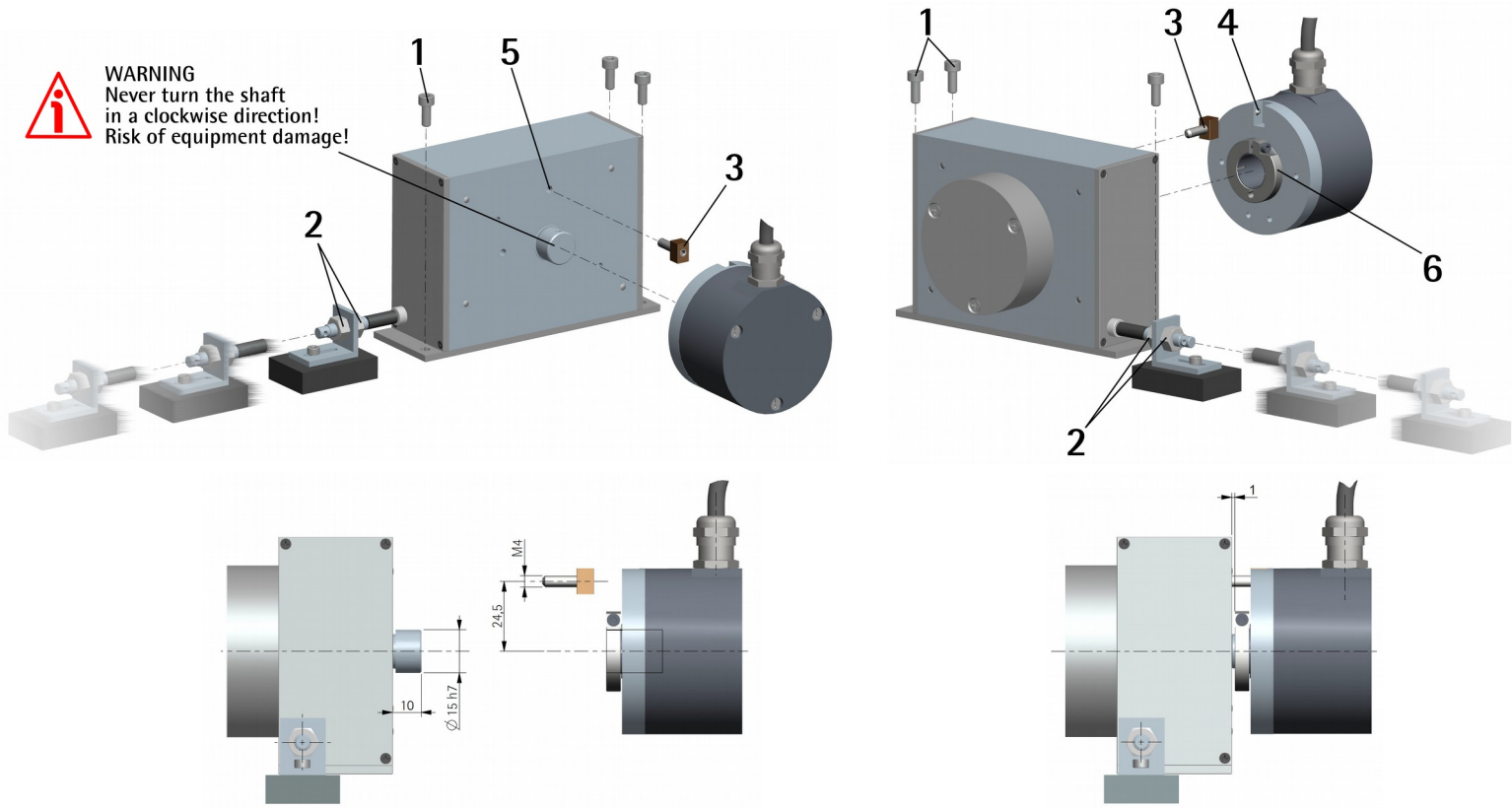
DE	Montagehinweise
	Befestigung des Seilzugvorsatzes
	<ul style="list-style-type: none"> Der Seilzugvorsatz hat drei Durchgangslöcher zur Befestigung mit M4 Schrauben 1 auf einer ebenen Fläche; Seilsicherung entfernen; Seilabschluss-Stück 2 am vorgesehenen Maschinenteil befestigen; das Seil darf dabei nicht verdreht werden! Seilauzug muss Lotrecht erfolgen um Geräteschaden zu vermeiden!
	Montage des Drehgebers
	<ul style="list-style-type: none"> Antirotationspin 3 vom Geberflansch entfernen und in das Gewinde 5 einschrauben. Die Madenschraube 4 ist Firmenseitig eingestellt worden und darf nicht verstellt werden! Drehgeber vorsichtig auf die Seilzugwelle setzen; der Antirotationspin 3 muss dabei wieder in den vorgesehenen Nut vom Geberflansch gesetzt werden; Geberwelle mit Klemmring 6 am Seilzug festziehen.

ES	Instrucciones de montaje
	Fijación del módulo de tracción por cable
	<ul style="list-style-type: none"> Fijar la base del módulo de tracción por cable en un soporte fijo plano mediante los tres tornillos tipo M4 1; quitar el dispositivo de bloqueo del cable durante el transporte; el extremo del cable debe ser asegurado al soporte móvil mediante las tuercas 2; evitar que el cable se enrede! Mantener siempre el cable alineado!
	Montaje de l'encoder
	<ul style="list-style-type: none"> Quitar el pin antirotación 3 del fresado de la brida del encoder sin actuar sobre el tornillo 4 y atornillarlo en el agujero 5 predisposto en el cuerpo del módulo; montar el encoder en el eje del módulo sin forzar el eje del encoder; en mismo tiempo asegurarse de que el pin antirotación 3 queda insertado correctamente en el fresado de la brida del encoder; de esta manera el pin 3 es mantenido en su posición mediante el tornillo 4 prefijado por Lika; fijar el collar 6 del eje encoder mediante el tornillo suministrado.

FR	Instructions de montage
	Fixation de l'enrouleur à câble
	<ul style="list-style-type: none"> Fixer la base de l'enrouleur au support fixe plat au moyen des trois vis M4 1; enlever la fermeture de sécurité qui sert à bloquer le câble pendant le transport; bloquer l'extrémité du câble au support mobile en utilisant les deux écrous 2 fournis en dotation; empêcher l'embrouillement de câble! S'assurer que le câble soit maintenu aligné!
	Montage du codeur
	<ul style="list-style-type: none"> Enlever le pivot antirotation 3 de la fraisure dans la bride du codeur sans agir sur le boulon sans tête 4 et le visser dans le trou 5 de l'enrouleur à câble; monter le codeur sur l'arbre de l'enrouleur à câble sans forcer l'arbre du codeur; dans le même temps s'assurer que le pivot antirotation 3 soit introduit correctement à l'intérieur de la fraisure dans la bride du codeur; de cette façon le pivot 3 est maintenu en position par le boulon sans tête 4 préfixé par Lika; fixer le collier 6 de l'arbre codeur au moyen de la vis de serrage fournie.



WARNING
Never turn the shaft in a clockwise direction!
Risk of equipment damage!



Draw wire units are compatible with the following encoder models: Le unità supporto a filo sono compatibili con i seguenti modelli di encoder: Die Seilzugvorsätze sind zu folgenden Geberfamilien kompatibel: Los módulos de tracción por cable son compatibles con los siguientes modelos de encoder: Les enrouleurs à câble sont compatibles avec les modèles de codeurs suivants:	SF-I	C58 - CK58 - MC58
	SF-A	ASC58 - AM58 - ESC58 - EMC58 - EMC58 PA - EMC58 EC - EMC58 PT - HSC58 - HMC58 - MMC58 - HSCT - HMCT - HMC58 P - ASC58 PB - AMC58 PB - ASC58 CB - AMC58 CB - HSC58 FB - HMC58 FB - HSC58 EC - HMC58 EC - MSC58 PT - HMC58 PT



WARNING	ATTENZIONE	ACHTUNG	ATENCIÓN	ATTENTION
<ul style="list-style-type: none"> This unit is suitable for installation with both incremental and absolute encoder types fitted with hollow shaft. For electrical connections refer to the specific technical documentation of the encoder. Before installation check that the shaft diameter of the encoder you need to install complies with the shaft diameter of the draw wire unit (Ø 15 mm). Furthermore, check that the max. measuring length of the unit complies with the travel required by your application: max. 5000 mm for SF-x-5000; max. 6800 mm for SF-x-6800. To avoid failures, never exceed the maximum measuring length and prevent the wire from tangling up. Never release the wire freely, always help the wire wind properly: risk of personal injury and/or equipment damage. Always keep the wire aligned. The stroke per turn of the draw wire unit is: 200 mm for SF-I model; 204.8 mm for SF-A model. Never turn the output shaft in a clockwise direction! Risk of equipment permanent damage! 	<ul style="list-style-type: none"> Questa unità si presta all'installazione con encoder ad albero cavo sia incrementali che assoluti. Per le connessioni elettriche riferirsi alla specifica documentazione tecnica relativa all'encoder. Prima dell'installazione assicurarsi che il diametro dell'albero dell'encoder che si intende installare corrisponda al diametro dell'albero dell'unità supporto a filo (Ø 15 mm). Controllare inoltre che la massima lunghezza del filo sia adeguata alla corsa della vostra applicazione: max. 5000 mm per SF-x-5000; max. 6800 mm per SF-x-6800. Per evitare guasti all'apparechiatura, non superare mai la corsa utile e non aggrovigliare il filo. Non rilasciare mai il filo liberamente, ma accompagnarne sempre il riavvolgimento: pericolo di lesioni a persone e/o danneggiamenti al dispositivo. Garantire che il filo sia mantenuto allineato. La corsa per giro dell'unità supporto a filo è di: 200 mm per il modello SF-I; 204,8 mm per il modello SF-A. Non ruotare mai l'albero in senso orario! Pericolo di danneggiamento del dispositivo! 	<ul style="list-style-type: none"> Diese Seilzugvorsätze können mit inkrementellen und absoluten Geber kombiniert werden. Bitte beachten Sie jeweilige Betriebsanleitung für den elektrischen Anschluss des Drehgebers. Der Hohlwelldurchmesser des Gebers muss Ø15 mm sein. Das Seil darf nicht über die maximale Auszugslänge ausgezogen werden, 5000 mm bei SF-x-5000 bzw. 6800 mm bei SF-x-6800. Überziehen der Auszugslänge verursacht Geräteschaden. Seil nicht schnappen lassen, nicht verdrehen und Lotrecht zum Seilzugang ausziehen um Geräteschaden zu vermeiden. Die jeweilige Messlänge pro Umdrehung (Trommelumfang) betragen: 200 mm bei SF-I bzw. 204,8 mm bei SF-A. Welle nicht verdrehen um dauerhaften Schaden zu vermeiden! 	<ul style="list-style-type: none"> El equipo es proyectado para la instalación con encoders incrementales y absolutos provistos de eje hueco. Para obtener información sobre las conexiones eléctricas consulte la documentación técnica específica del encoder. Antes de la instalación, asegurarse de que el diámetro del eje del encoder que debe ser instalado corresponde al diámetro del eje del módulo de tracción por cable (Ø 15 mm). Controlar además que la longitud máxima del cable sea apropiada para la longitud de la carrera en vuestra aplicación: 5000 mm máx. para SF-x-5000; 6800 mm máx. para SF-x-6800. Para evitar daños al equipo, no se debe exceder la longitud máxima del cable y evitar que el cable se enrede. Nunca soltar el cable libremente, siempre ayudar a su correcto enrollamiento: riesgos de lesiones personales y/o daños al equipo. Mantener siempre el cable alineado. La carrera para cada giro del módulo de tracción por cable es de: 200 mm para el modelo SF-I; 204,8 mm para el modelo SF-A. El eje no debe ser girado en sentido horario! Riesgos de daños al equipo! 	<ul style="list-style-type: none"> L'unité est projetée pour l'installation avec codeurs pourvus d'arbre creux soit incrémentaux que absolus. Pour toutes informations sur les connexions électriques se référer à la documentation spécifique du codeur. Avant l'installation, s'assurer que le diamètre de l'arbre du codeur qui on doit installer correspondre à celui de l'enrouleur à câble (Ø 15 mm). Vérifier en outre que la longueur maximale du câble soit appropriée à la course de votre application: 5000 mm max. pour SF-x-5000; 6800 mm max. pour SF-x-6800. Pour éviter des dommages au dispositif, il ne faut pas dépasser la course maximum et empêcher l'embrouillement de câble. Le câble ne doit jamais être relâché librement; l'accompagner doucement pour le rebobinage; risque de blessures personnelles ainsi que de dommages à l'appareil. S'assurer que le câble soit maintenu bien aligné. La course pour chaque tour de l'enrouleur à câble est de: 200 mm pour le modèle SF-I; 204,8 mm pour le modèle SF-A. Il ne faut jamais tourner l'arbre dans le sens horaire! Risque de dommages à l'appareil!

Safety	EN
<ul style="list-style-type: none"> Always adhere to the professional safety and accident prevention regulations applicable to your country during device installation and operation; Installation has to be carried out by qualified personnel only, with power supply disconnected and stationary mechanical parts; The encoder must be used only for the purpose appropriate to its design; use for purposes other than those for which it has been designed could result in serious personal and/or the environment damage; High current, voltage and moving mechanical parts can cause serious or fatal injury; Warning! Do not use in explosive or flammable areas; Failure to comply with these precautions or with specific warnings elsewhere in this manual violates safety standards of design, manufacture, and intended use of the equipment; LIKA Electronic assumes no liability for the customer's failure to comply with these requirements. 	
<p>Electrical safety</p> <ul style="list-style-type: none"> For safety information and electrical connections refer to the specific documentation of the encoder; Turn OFF power supply before connecting the device. 	
<p>Mechanical safety</p> <ul style="list-style-type: none"> Install the device following strictly the information in the section "Mounting instructions"; Mechanical installation has to be carried out with stationary mechanical parts; Do not disassemble the device; Do not tool the device or its shaft; Delicate electronic equipment: handle with care; do not subject the device and the shaft to knocks or shocks; Respect the environmental characteristics of the product. 	

IT	Avvertenze
	<ul style="list-style-type: none"> Durante l'installazione e l'utilizzo del dispositivo osservare le norme di prevenzione e sicurezza sul lavoro previste nel proprio paese; l'installazione deve essere eseguita da personale qualificato, in assenza di tensione e parti meccaniche in movimento; utilizzare il dispositivo esclusivamente per la funzione per cui è stato costruito; ogni altro utilizzo potrebbe risultare pericoloso per l'utilizzatore; alte correnti, tensioni e parti meccaniche in movimento possono causare lesioni serie o fatali; non utilizzare in ambienti esplosivi o infiammabili; il mancato rispetto delle norme di sicurezza o delle avvertenze specificate in questo manuale è considerato una violazione delle norme di sicurezza standard previste dal costruttore o richieste dall'uso per cui lo strumento è destinato; LIKA Electronic non si assume alcuna responsabilità per eventuali danni o lesioni derivanti dall'inosservanza delle norme di sicurezza da parte dell'utilizzatore.
	<p>Avvertenze elettriche</p> <ul style="list-style-type: none"> Per le informazioni di sicurezza e le connessioni elettriche riferirsi alla specifica documentazione relativa all'encoder; effettuare le connessioni elettriche esclusivamente in assenza di tensione.
	<p>Avvertenze meccaniche</p> <ul style="list-style-type: none"> Montare il dispositivo rispettando rigorosamente le istruzioni riportate nella sezione "Istruzioni di montaggio"; effettuare il montaggio meccanico esclusivamente in assenza di parti meccaniche in movimento; non disassemblare il dispositivo; non eseguire lavorazioni meccaniche sul dispositivo; dispositivo elettronico delicato: maneggiare con cura; evitare urti o forti sollecitazioni sia all'albero che al corpo del dispositivo; utilizzare il dispositivo in accordo con le caratteristiche ambientali dello stesso.

Sicherheitshinweise	DE
<ul style="list-style-type: none"> Während der Installation und des Betriebes müssen alle allgemeinen, sowie länderspezifischen und anwendungsspezifischen Sicherheitsbestimmungen und Unfallverhütungsvorschriften beachtet werden; das Gerät darf nur bei ausgeschalteter Versorgungsspannung und stehende mechanische Teile von einer Elektrofachkraft eingebaut, angeschlossen und in Betrieb genommen werden; der Einsatz des Gebers ist nur bei bestimmungsgemäßer Verwendung zulässig; hohe Ströme, Spannungen und bewegte mechanische Teile können schwere oder sogar tödliche Verletzungen verursachen; Achtung! Nicht in feuer- oder explosionsgefährdeten Bereichen betreiben; die Nichteinhaltung dieser Vorsichtsmaßnahmen und anderer ausdrücklicher Warnhinweise in diesem Dokument, bedeutet eine Verletzung der Sicherheitsbestimmungen und stellt somit eine nicht bestimmungsgemäße Verwendung dar; LIKA Electronic übernimmt keine Verantwortung für Ausfälle seitens des Kunden, bei Nichteinhaltung dieser Vorschriften. 	
<p>Elektrische Sicherheit</p> <ul style="list-style-type: none"> Angaben zu den elektrischen Sicherheiten und Anschlüssen sind der Dokumentation des Gebers zu entnehmen. Spannungsversorgung ausschalten bevor das Gerät angeschlossen wird. 	
<p>Mechanische Sicherheit</p> <ul style="list-style-type: none"> Der Einbau des Gerätes muss unter strikter Beachtung des Kapitels „Montagehinweise“ erfolgen; das Gerät darf nur bei stehende mechanische Teile eingebaut werden; das Gerät darf nicht zerlegt werden; das Gerät und seine Welle dürfen nicht bearbeitet werden; empfindlich elektronisch Gerät: pfleglich zu behandeln; Geber und Welle dürfen keinen Stößen oder Schlägen ausgesetzt werden; die produktspezifischen Umgebungsbedingungen müssen beachtet werden. 	

ES	Seguridad
	<ul style="list-style-type: none"> Durante la instalación y uso del dispositivo observar las normas de prevención de riesgos y seguridad laboral vigentes en el país; la instalación sólo debe ser efectuada por personal cualificado, en ausencia total de tensión y con el eje inmóvil; utilizar el dispositivo exclusivamente para la función para la que ha sido construido: cada uso diferente puede resultar peligroso para el usuario; altas corrientes, voltajes y componentes mecánicos en movimiento pueden causar lesiones serias o incluso fatales; atención: no utilice el dispositivo en lugares inflamables y explosivos; la inobservancia de las normas de seguridad y de las advertencias mencionadas en este manual resulta en la violación de las normas básicas de seguridad y salud previstas por el constructor o requeridas por la función para la que el dispositivo ha sido construido; LIKA Electronic no asume responsabilidad por eventuales daños, perjuicios o lesiones que pueden derivarse de la inobservancia de las normas de seguridad por el usuario.
	<p>Seguridad eléctrica</p> <ul style="list-style-type: none"> Para obtener información sobre la seguridad y las conexiones eléctricas consulte la documentación técnica específica del encoder. efectuar la conexión eléctrica exclusivamente en ausencia de tensión.
	<p>Seguridad mecánica</p> <ul style="list-style-type: none"> Montar el dispositivo, tal como se indica en la sección "Instrucciones de montaje"; la instalación mecánica sólo debe ser efectuada con componentes mecánicos inmóviles; no desensamblar el dispositivo; no realizar trabajos mecánicos sobre el dispositivo o el eje; dispositivo electrónico delicado: manejar con cuidado; evitar golpes tanto sobre el eje como sobre el cuerpo del dispositivo; utilizar el dispositivo respetando sus características ambientales.

Measures de sécurité	FR
<ul style="list-style-type: none"> Pendant l'installation et l'utilisation du dispositif veuillez observer les réglementations préventives en matière de sécurité et d'accident en vigueur dans votre pays; le montage du dispositif doit être pris en charge par un spécialiste ayant des connaissances en électricité et en mécanique; avant d'installer le dispositif s'assurer qu'il y a absence de tension et composants mécaniques à l'arrêt; il est défendu d'utiliser le dispositif en manière pas conforme à l'usage prévu par le constructeur: toute utilisation différente pourrait engendrer des risques sérieux pour les personnes et/ou l'environnement; hautes tensions, voltages élevés et composants en mouvement peuvent engendrer des risques sérieux ou fatals pour les personnes; il est défendu d'utiliser le dispositif dans un milieu explosif; la non-observance des normes de sécurité ou bien des avertissements spécifiés dans ce manuel sera considérée une violation des normes de sécurité fondamentales prévues par le constructeur ou bien requêtes pour l'usage prévu du dispositif; la Société LIKA Electronic nie toute responsabilité pour tout dommage ou blessure que l'utilisateur peut encourir à la suite de la non-observance des normes de sécurité. 	
<p>Précautions électriques</p> <ul style="list-style-type: none"> Pour toutes informations sur les précautions et les connexions électriques se référer à la documentation spécifique du codeur; il est absolument défendu d'effectuer les connexions électriques lorsque le système est sous tension. 	
<p>Précautions mécaniques</p> <ul style="list-style-type: none"> Installer le dispositif en respectant soigneusement les instructions de montage dans la section « Instructions de montage »; le montage mécanique du dispositif doit être effectué avec composants mécaniques à l'arrêt; ne démonter pas le dispositif; ne pas exécuter des usinages sur le dispositif; dispositif électronique fragile: manipuler avec soin; éviter tout coup et sollicitation qui peuvent endommager l'arbre et le corps; utiliser le dispositif tout en respectant les caractéristiques environnementales mentionnées par le constructeur. 	

Order code (example)		
SF	- I -	5000
SF	- A -	6800

Stroke per turn - incremental version: 200 mm	I	Measuring length
Stroke per turn - absolute version: 204.8 mm	A	

Refer to the [technical catalogue](#) for the available combinations.