

DRAW WIRE

アナログ出力付き巻き線式測長器

lika

シリーズ

SFA-5000 TA - SFA-10000 TA



- ・ アブソリュートエンコーダ内蔵
- ・ プログラマブルアナログ出力付き
- ・ コンパクト & 取り付け容易
- ・ 測定長 : 5000及び 10000 mm
- ・ 押し釦で測定長を簡単ティーチイン
- ・ 出力仕様 : 0-5V, 0-10V & 4-20mA
- ・ オーバーラン機能
- ・ Cケーブル出力又は M12 コネクター



SFA-5000 TA

環境的仕様

ショック	100 g, 6 ms
振動	10 g, 5-2000 Hz
保護規格	IP65
操作温度範囲	-40° C ~ +85° C
保存温度範囲	-40°C ~ +100°C (相対湿度 98%、結露無き事)

機械的仕様

外形寸法	図面参照
ドラム周長	200 mm
ワイヤ巻き取り力	5000: 3,2 ~ 6,5 N 10000: 3,2 ~ 6 N
測定長	5000, 10000 mm
リニアリティ	± 0,5 mm
繰り返し精度	± 0,1 mm
測定速度	最高 2 m/sec
重量	~ 0,8 kg
結線	M12 プラグ又はケーブル出力 1 m

電氣的仕様

電源	+13Vdc ~ +30Vdc
出力回路	0-5V, 0-10V, 4-20mA
出力範囲	ティーチインボタンで調整可
分解能	出力範囲の 65536 ステップ (最小ステップ = 0,048 mm)
消費電力	1,5 W
保護回路	極性反転及び短絡回路保護
EMC	電磁気耐性、EN 61000-4-2 準拠 EN 61000-4-4 準拠
光電素子寿命	> 100.000 h
機能	・ 可動範囲のティーチイン ・ オーバラン

材質

ハウジング (巻き線器)	耐腐食材、UNI EN AW-6082 規格準拠
ハウジング (エンコーダ)	アルミダイキャスト UNI EN AC-46100 規格準拠
ワイヤ	非磁性 SUS 材、UNI EN 4305 規格準拠

アクセサリ

E-M12FC	M12 5 ピンコネクター
EC-M12FC-LK-I5-5:	M12 コードセットケーブル 5 m
E EC-M12FC-LK-I5-10	M12 コードセットケーブル 10 m

テクノロジーリンク株式会社
TECHNOLOGY LINK, LTD.

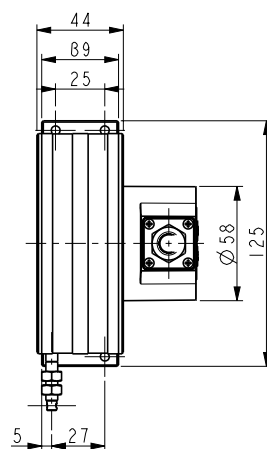
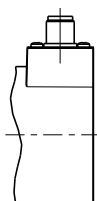
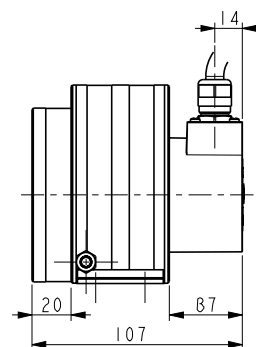
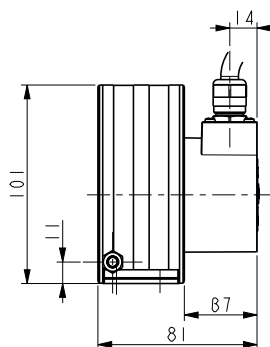
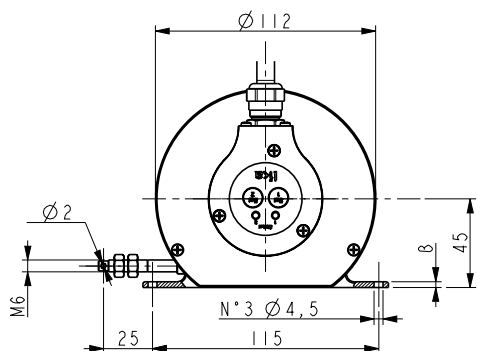
〒171-0022 東京都豊島区南池袋 3-18-35

OK ビル 2階

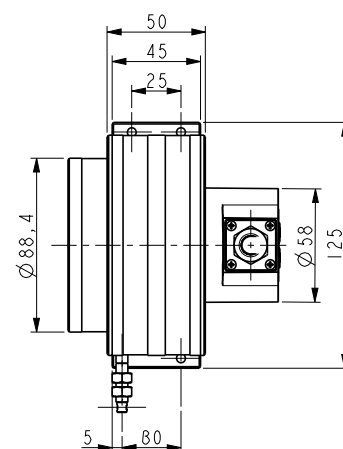
Tel: 03-5924-6750 Fax: 03-5924-6751

E-mail: sales@technology-l.com

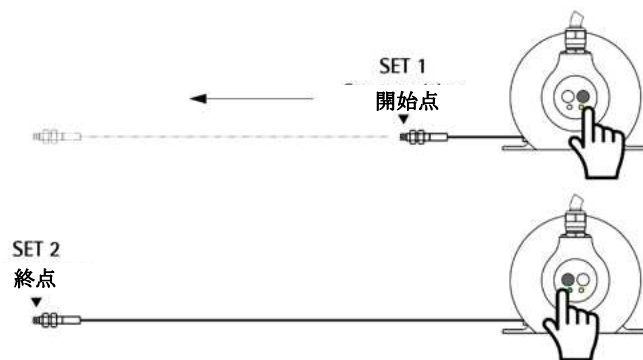
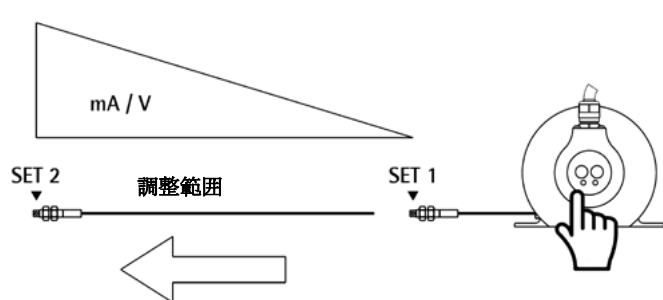
URL: <http://www.technology-link.jp>



SFA-5000 TA



SFA-10000 TA



発注コード

SFA	-	XXXXX	-	XXX	-	PROG	-	R	XX
		A		B		C		D	E

A 測定長
 5000 = 5000 mm
 10000 = 10000 mm

B 出力回路
 TI1 = 4-20 mA
 TV1 = 0-5V
 TV2 = 0-10V

C 分解能
 PROG = ティーチンで、調整可

D 結線方向
 R = 半径方向

E 電気結線
 L1 = 1 m
 Lx = ケーブル出力 x m
 M = M125 ピンプラグ

仕様は予告なしに変更される場合があります。