



- すべての位置決め要素が内蔵
- 高性能ブラシレスモータ採用
- 簡単セットアップ用にRS232 サービスインターフェース付
- 完全アブソリュート多回転エンコーダ内蔵
- 簡単キャリブレーション用に追加ジョグ & +/- ボタン付



RD1A

環境仕様

操作温度範囲	0°C +60°C
保存温度範囲	-20°C ~ +80°C (相対湿度 98%、結露無き事)
保護規格	IP54

機械的仕様

外形寸法	図面参照
中空シャフト径	Ø 14 mm
シャフト荷重 (軸&半径方向)	100 N, 200 N
位置決め精度	± 0,9°
電気結線	M12 コネクター
デューティサイクル	20% ED
トルク vs シャフト回転速度	5 Nm @ 60 rpm (T48) 2,5 Nm @ 120 rpm (T24) 1,2 Nm @ 240 rpm (T12)
始動トルク	T48: 12 Nm T24: 6 Nm T12: 3 Nm
重量	~ 1,8 kg

電氣的仕様

分解能	1024 infox 1024 回転
電源	+24Vdc ± 10%
電源 (モータ用)	31 W
サービスインターフェース	RS232 (except Modbus RTU RS485)
バスインターフェース	Profibus-DP, CANopen, Modbus RTU (RS485)
入力	3 x 24V
出力	1 x o.c @ 100 mA

材質

フランジ	耐腐食性 UNI EN AW-6082
ハウジング	耐腐食性 UNI EN AW-6082
ベアリング	ABEC5
シャフト	非磁性 SUS材、UNI EN 1.4305
モータ	高性能ブラシレスモータ

テクノロジーリンク株式会社
TECHNOLOGY LINK, LTD.

〒171-0022 東京都豊島区南池袋 3-18-35

OKビル 2階

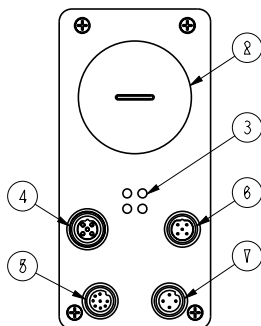
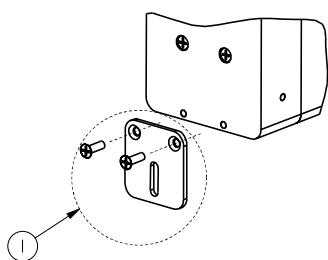
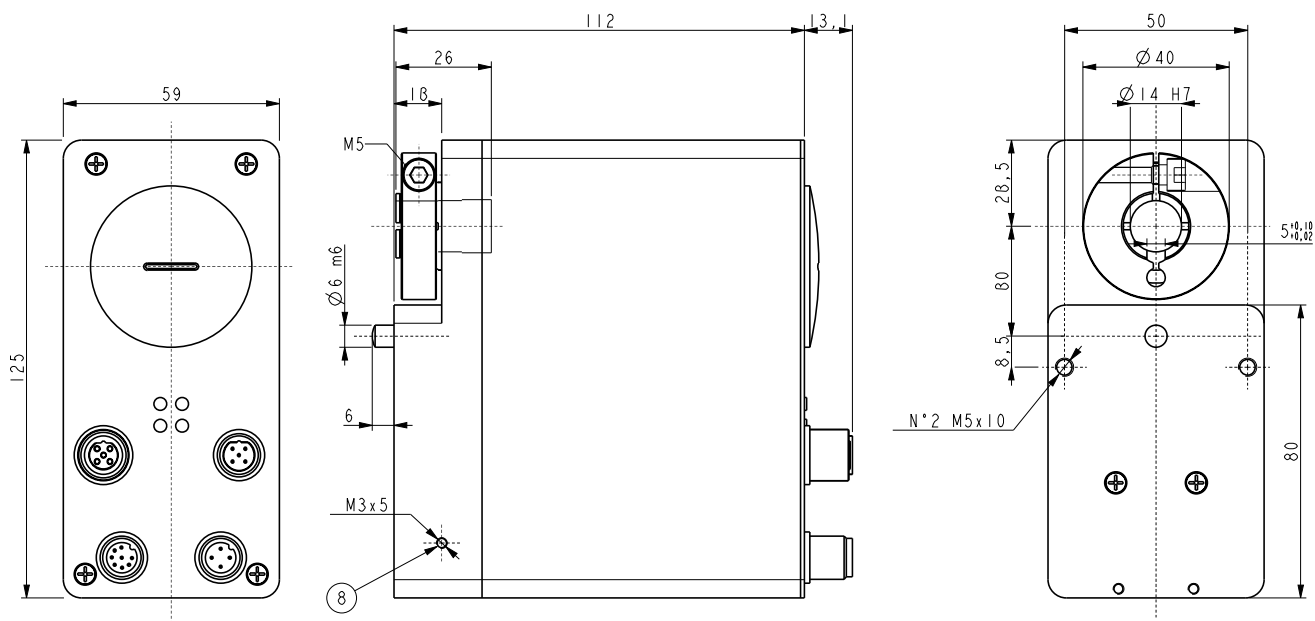
Tel: 03-5924-6750 Fax: 03-5924-6751

E-mail: sales@technology-l.com

URL: <http://www.technology-link.jp>

ACCESSORIES

CC-RD-PB:	プロフィバス 対コネクター
EC-M12MP-LK-PB-5:	PB コードセット M12 オスコネ 5 m ケーブル
EC-M12FP-LK-PB-5:	PB コードセット M12 メスコネ, 5 m ケーブル
EC-M12FC-S37-P3-5:	コードセット M12 電源, 5 m ケーブル
CC-RD-CB/MB:	CAN オープン Modbus 対コネクター
EC-M12MC-LK-CB-5:	CB/MB コードセット M12 オスコネ, 5 m ケーブル
EC-M12FC-LK-CB-5:	CB/MB コードセット M12 メスコネ, 5 m ケーブル e
E-M12F8:	M12 8 pin コネ. RS232 & I/O's 用
E-M12FC:	電源用 M12 コネ y
EXC-M12F8-LK-0,5-D9F-S51:	接続ケーブル e RDxx から RS232 (PC)
EXC-USB4-S54-GN-2-M12MC-S54:	接族ケーブル RDxx Modbus と USB/PC



1	固定プレート
2	ディップスイッチ、ジョグ、+/-、ボタンスペース
3	診断用LED表示
4	M12 5ピン接続バス出力
5	M12 8ピンプラグ、サービスインターフェース、I/O用
6	M12 4ピンプラグ、バス入力
7	M12 4ピンプラグ、電源
8	GND 結線

RD1A

発注コード

RD1A	-	X (A)	-	XXX (B)	-	XX (C)	-	XX (D)	-	X (E)
------	---	----------	---	------------	---	-----------	---	-----------	---	----------

(A) 電源

P8 = 24Vdc ± 10%

(B) トルク/シャフト/回転速度

T48 = 5 Nm @ 60 rpm
 T24 = 2,5 Nm @ 120 rpm
 T12 = 1,2 Nm @ 240 rpm

(C) インターフェース

CB = CANopen (DS301)
 PB = Profibus-DP
 MB = Modbus RTU (RS485)

(D) エンコーダ

E2 = Absolute, 1024 inf./rev. x 1024 rev.

(E) 結線

M = M12 connectors