



- ・エンコーダ検出位置表示
- ・エンコーダ又はポテンシオメータ信号入力
- ・低価格モデル



MC111

機能

オフセット、プリセット、拡大縮小機能、エッジ評価、小数点位置、キーノード機能、リセット、論地セット、アブソリュート/相対モード、計数方向、実際値メモリ、入出力論理、セキュリティコード、原点パルス

環境仕様

操作温度範囲	0°C ~ +50°C
保存温度範囲	-20°C ~ +80°C
保護規格	正面 IP42、裏面 IP20

機械的仕様

外形寸法	96 x 72 x 60 mm ³
切り抜き寸法	94 x 66 mm ²
表示	6桁 x 14mm (-999999 ~ +999999)

電氣的仕様

電源	24 Vdc +10%
消費電力	80mA (エンコーダは含まず)
計数周波数	30 kHz
エンコーダ入力	AB0, AB0 /AB0 (HTL 又は TTL 選択) 機能入力: リセット、プリセット、相対/絶対モード
センサー入力	1 x AB (HTL) 2 アナログ入力 12ビット (最少 500Ω)
エンコーダ用電源	24 Vdc
ポテンシオメータ用電源	5 Vdc
デジタル入出力	2 機能選択 (プリセットリセット、ソフトリミット)

テクノロジーリンク株式会社
TECHNOLOGY LINK, LTD.

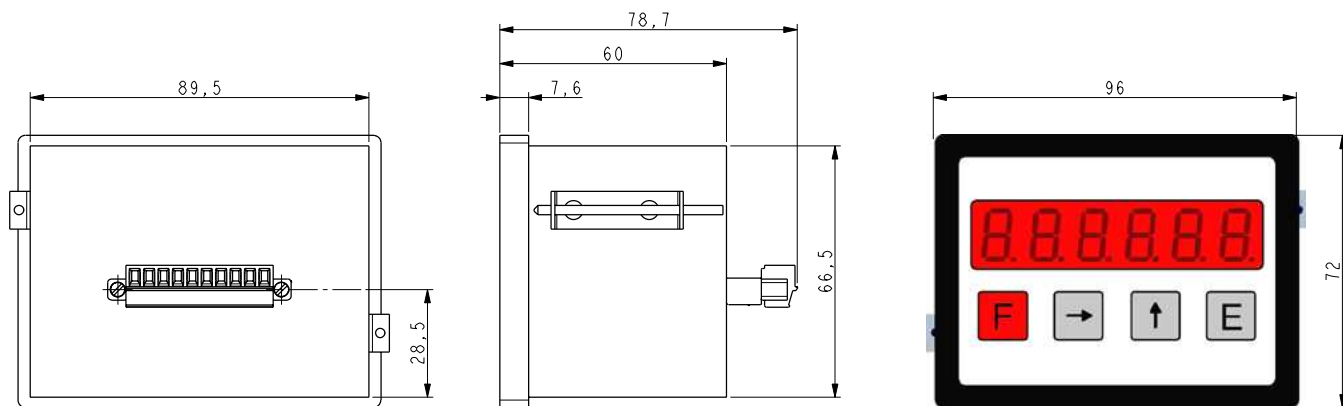
〒171-0022 東京都豊島区南池袋 3-18-35

OKビル2階

Tel: 03-5924-6750 Fax: 03-5924-6751

E-mail: sales@technology-link.com

URL: <http://www.technology-link.jp>



MC111

発注コード

MC111	-	XX Ⓐ	-	XXX Ⓑ	-	XX Ⓒ	-	XX Ⓓ
-------	---	---------	---	----------	---	---------	---	---------

Ⓐ 電源
P8 = 24Vdc ± 10%

Ⓑ 入力
M1 = AB (HTL)
A10 = 2 x アナログ

Ⓒ 出力
- = 出力無し
01 = 2 出力 24V-600mA, PNP
(機能入力は無し)