



- アナログセンサー用多機能ディスプレイ
- タッチスクリーンとグラフィックディスプレイ
- 直感的なセットアップのためのフルテキストメニュー
- 2CH アナログ入力 (16 ビット) $\pm 10V$ 、0-10V、0/4-20mA
- 4CH デジタル制御出力とシリアルインターフェイス (オプション)
- 16 ビットアナログ出力 (オプション)
- 2CH リレー出力 (オプション)



LD210

機能

単軸表示、2軸表示、クロスした2軸データの平均化、比較、線形化されたフィルタデータの和・差データ (合計 24 ポイント)

環境仕様

操作温度範囲:	-20°C +60°C
保存温度範囲:	-25°C +70°C
保護等級:	前面 IP65, 裏面 IP20

機械的仕様

外形寸法:	96 x 48 x 116 mm ³
開口寸法	91 x 43 mm ²
表示:	LCD バックライト付き、タッチスクリーン 8桁表示 (-99999999 ÷ 99999999), 高さ 13 mm 表示色可変 (赤色, 緑色, 黄色)

電氣的仕様

電源電圧:	18Vdc +30Vdc 115 ~ 230 Vac (オプション PM)
電源消費:	100 mA (センサ無し) (3 VA オプション PM 付)
アナログ出力:	2 入力 $\pm 10V$ 、0-10V、0-20mA or 4-20mA 分解能 16 bit, 精度 $\pm 0,1\%$ (基準出力 10V $\pm 0,1\%$)
制御入力:	3 x HTL, PNP, max. 10 kHz
シリアルインターフェイス:	RS232, 最高 38400 ボー (option AVI1, DO1) RS485, 最高 38400 ボー (option AVI2, DO2)
出力:	4 デジタル出力, PNP, 5÷30V 最高 200 mA (option DO1, DO2) 2 リレー出力, 電位差無し切り替え, 最高 250 Vac/150Vdc (option RO) 1 アナログ出力, 16 bit, $\pm 10V$ 又は 0/4-20 mA (option AVI1, AVI2)

テクノロジーリンク株式会社
TECHNOLOGY LINK, LTD.

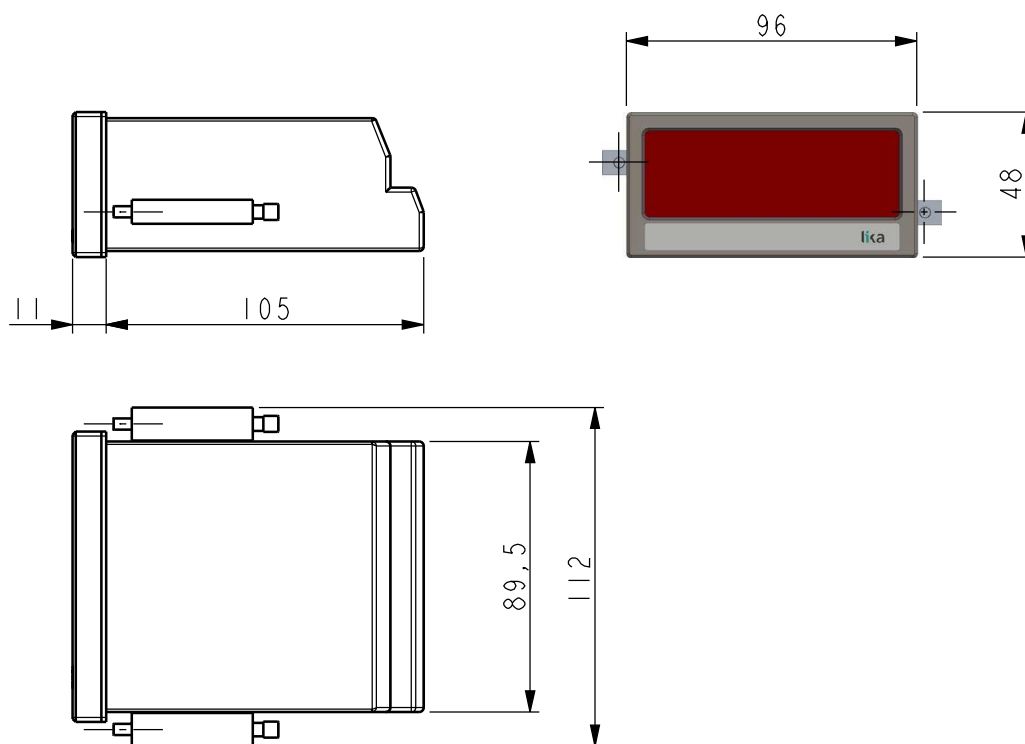
〒171-0022 東京都豊島区南池袋 3-18-35

OKビル 2階

Tel: 03-5924-6750 Fax: 03-5924-6751

E-mail: sales@technology-link.com

URL: <http://www.technology-link.jp>



LD210

注文コード

LD210	-	XX A	-	XXXX B	-	XX C
-------	---	---------	---	-----------	---	---------

A 電源

P8 = +18 +30Vdc
PM = 115 + 230 Vac

B 出力

- = (オプション無し)
AV1 = 16 bit アナログ出力
 4 デジタル出力
 RS232 インターフェース
AV2 = 16 bit アナログ出力
 4 デジタル出力
 RS485 インターフェース
DO1 = 4 デジタル出力
 RS232 インターフェース
DO2 = 4 デジタル出力
 RS485 インターフェース

C リレー出力

- = (オプション無し)
RO = リレー出力 2点