

- 安価な非接触式アブソリュートエンコーダ
- 保護規格IP68 過酷な環境に適合、要望があればIP69Kも対応可
- モードバス/RS485, SSI 及びアナログ出力より機能選択
- 分解能はプログラマブル
- テープとセンサー間距離及び感度はセンサーにて自動判断
- 測定長：1250 mm迄



SMAX・SMAZ

環境仕様

ショック	250 g, 6 ms CEI EN 60068-2-27 準拠
振動	10 g, 5-2000 Hz CEI EN 60068-2-6 準拠
保護規格	IP68
操作温度範囲	-25°C +85°C
保存温度範囲	-40°C +100°C

機械的仕様

外形寸法	図面参照
ハウジング材質	Macromelt OM 646-EN
電気結線	Lika Hi-flex cable M8 1.0 m 又は M12 8ピンインラインプラグ
センサー/テープ間ギャップ	0.1 ~ 2.0mm
送り速度 (機械仕様)	最高 5 m/s
測定長	最高 SMAX: 600 mm, SMAZ: 1250 mm 測定長 = テープ長 - 80 mm
オプション	追加ケーブル

電氣的仕様

分解能	プログラマブル又は、1.25, 1.0, 0.5, 0.1 mm
センサー精度	モードバス, SSI: 代表値 ±160 µm (最高 ±250 µm) アナログ出力: 代表値 < 0.5% (最高 1%)
繰り返し精度	±1 ビット
出力回路	アナログ 4-20mA, 0-10V, モードバス/RS485, SSI
位置情報リフレッシュ	100 µs
電源	モードバス, SSI: +10Vdc +30Vdc アナログ出力: +13Vdc +30Vdc
電力消費	最高 1W
保護回路	極性反転防止及び短絡保護回路 (AI 及び AV2 回路を除く)
EMC	EN 61000-6-2 level 3 準拠
機能	SSI: ゼロ設定, 計数方向 モードバス: プリセット, 計数方向, スケーリング, ポーレート、アナログ: 出レンジのティーチイン

テクノロジーリンク株式会社
TECHNOLOGY LINK, LTD.

〒171-0022 東京都豊島区南池袋 3-18-35

OKビル2階

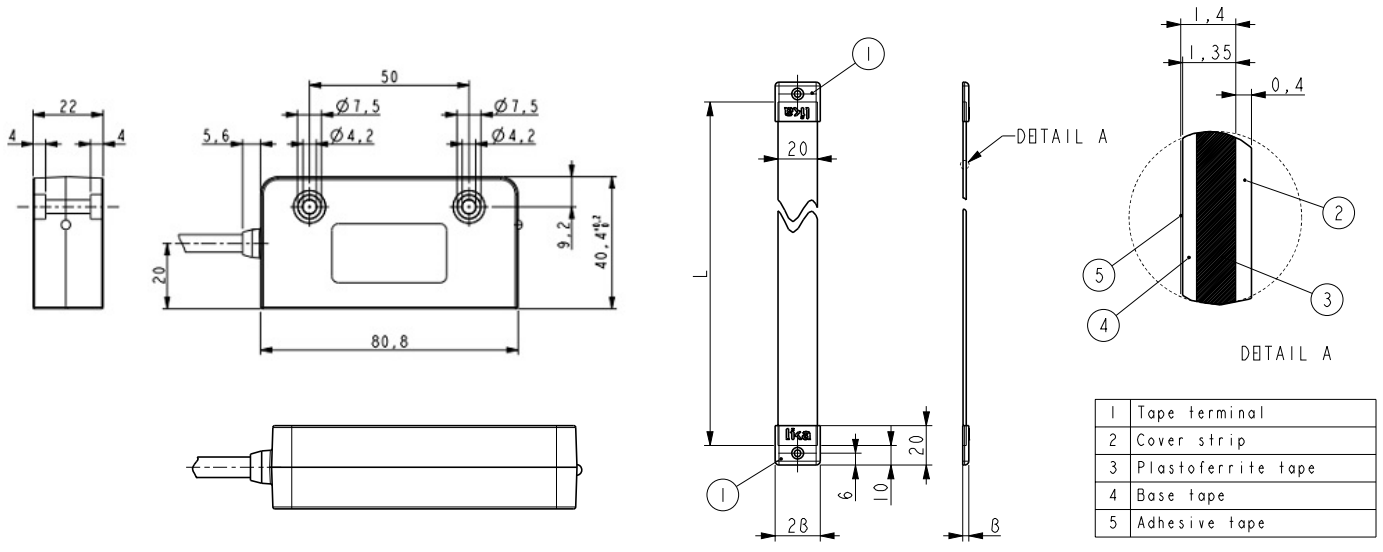
Tel: 03-5924-6750 Fax: 03-5924-6751

E-mail: sales@technology-l.com

URL: <http://www.technology-link.jp>

付属品

MTAX	SMAX 用磁気テープ
MTAZ	SMAZ KIT 用磁気テープ
LKM-1439	テープ端セット(10 pcs)
EM12F8	M12 8ピン対コネクタ
EC-M128-LK-M8-5	コードセット 5m M12 付
EC-M128-LK-M8-10	コードセット 10m M12 付



SMAX・SMAZ

MTAX・MTAZ

発注コードセンサー：SSI出力

SMAX	-SMAZ	XX Ⓐ	-	XXXX Ⓑ	-	XXX Ⓒ	/Sxxx Ⓓ
------	-------	---------	---	-----------	---	----------	------------

<p>Ⓐ 出力回路 BG = Binary, SSI MSB aligned GG = Gray, SSI MSB aligned</p>	<p>Ⓑ 分解能 1250 = 1,25 mm 1000 = 1,0 mm 500 = 0,5 mm 100 = 0,1 mm</p>	<p>Ⓒ ケーブル結線 L1 = cable output 1 m (standard) Lx = cable output x m M0,5 = 0,5 m cable + M12 8 pin inline plug M2 = 2 m cable + M12 8 pin inline plug</p>
Ⓓ CUSTOM VERSION		

発注コード：Modbus/RS485, アナログ出力

SMAX	-SMAZ	XXX Ⓐ	-	XXX Ⓑ	-	XXX Ⓒ	/Sxxx Ⓓ
------	-------	----------	---	----------	---	----------	------------

<p>Ⓐ 出力回路 MB = Modbus/RS485 AI1 = 4-20 mA (10 bit) AV2 = 0-10V (10 bit)</p>	<p>Ⓑ 分解能 PRG = programmable</p>	<p>Ⓒ ケーブル結線 L1 = ケーブル長 1 m (標準) Lx = ケーブル出力 x m M0,5 = 0,5 m ケーブル + M12、8 pin インラインプラグ M2 = 2 m ケーブルと + M12 8 pin インラインプラグ</p>
Ⓓ CUSTOM VERSION		

発注コード：磁気テープ

MTAX - XXX MTAZ - XXXX Ⓐ	-	XX Ⓑ	-	X Ⓒ
--------------------------------	---	---------	---	--------

<p>Ⓐ テープ長 (測定長) MTAX-280 = 280 mm (ML = 200) MTAX-380 = 380 mm (ML = 300) MTAX-680 = 680 mm (ML = 600) MTAZ-1330 = 1330 mm (ML = 1250)</p>	<p>Ⓑ 精度等級 50 = ± 35µm/m</p>	<p>Ⓒ カバーストリップ 0=無 1=付属</p>
製品の組み合わせ: SMAX + MTAX, SMAZ + MTAZ		

仕様は予告なしに変更される場合があります。