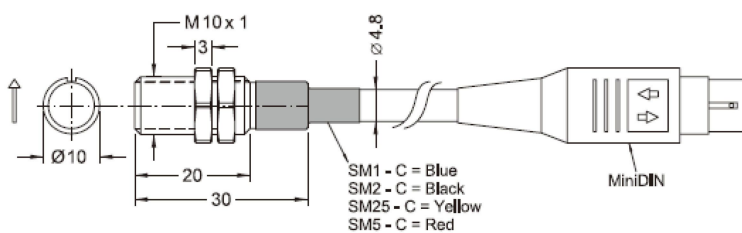
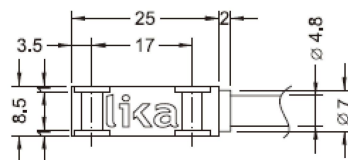
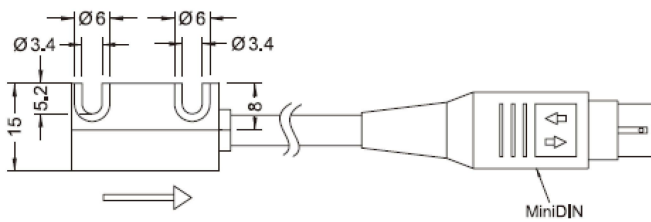


シリーズ

SMx



SM-R



SM-C

- 位置ディスプレイ及びインターポレーションボックス用コネクタ付コンパクトセンサー

対環境仕様

操作温度範囲	-25°C ÷ +85°C (-13°F +185°F)
保存温度範囲	-25°C ÷ +85°C (-13°F +185°F)
防塵保護	IP67

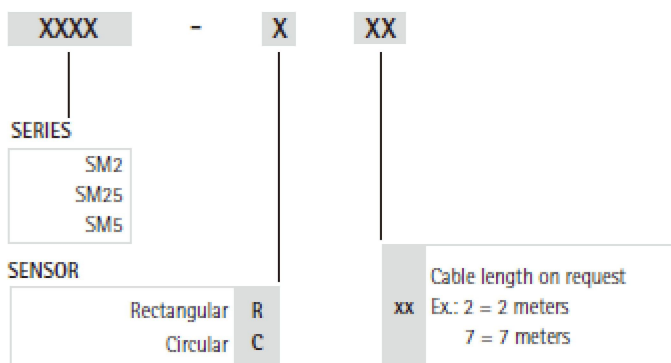
機械的仕様

外形寸法	図面参照下さい
ハウジング材質	アルミ
結線	MiniDIN ケーブル
ケーブル長	最長 20 m (SM25 max. 2,0 m)
センサーとテープ間ギャップ	SM2 0,1 ÷ 1,0 mm (@ MT20) SM25 0,1 ÷ 1,0 mm (@ MT25) SM5 0,1 ÷ 2,0 mm (@ MT50)
送り速度	最高 16 m/s

付属品

EBOX(SM5)	コンバータ
LD120(SM5)	LED ディスプレー
LD200(SM5, SM5)	LED ディスプレー
LD140(SM25)	バッテリーディスプレイ
MT20/MT25/MT50	磁気テープ
PS1	保護プロファイラー

オーダーコード



テクノロジーリンク株式会社
TECHNOLOGY LINK, LTD.

〒171-0022 東京都豊島区南池袋1-16-20
ぬかりやビル6階

Tel : 03-6781-9536 Fax : 03-6871-9537

E-mail : sales@technology-l.com

URL : <http://www.technology-link.jp>