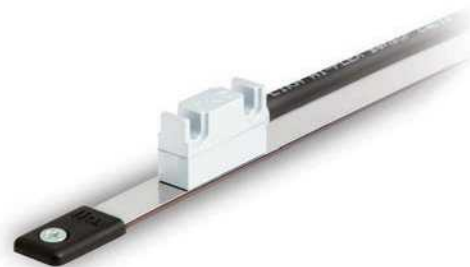


シリーズ

SMSR・SMSR2・SMSR5



- リニアモータやピック & プレース用途向けエンコーダ
- リアルタイム 1Vpp サイン/コサイン信号
- 高性能出力信号



環境的仕様

ショック:	250 g, 6 ms、CEI EN 60068-2-27 規格準拠
振動:	10 g, 5-2000 Hz、CEI EN 60068-2-6 規格準拠
保護規格:	IP68
操作温度範囲:	-25°C ~ +85°C
保存温度範囲:	-40°C ~ +100°C

機械的仕様

外形寸法:	図面参照
ハウジング材質:	アルミダイキャスト, UNI EN AC-46100 規格準拠
電気結線:	Lika H ハイフレックスケーブル M8 2,0 m 又は M12 8 ピン インラインプラグ
センサー/テープ間ギャップ (カバーテープ無し):	SMSR: 0,1 ± 0,5 mm SMSR2: 0,1 ± 1,0 mm SMSR5: 0,1 ± 2,0 mm
走査速度 (機械的仕様):	最高 16 m/s
測定長:	テープ長 -5 mm (両端にて)

電氣的仕様

分解能	SMSR: 1000 µm SMSR2: 2000 µm SMSR5: 5000 µm
センサー精度	最高精度: 最小単位長さの 1%
繰り返し精度	±1 インCREMENT (ビット)
出力回路	1Vpp
出力信号	sine/cosine, AB0 /AB0
計数周波数	最高 8 kHz
電源	+5Vdc ±5%
電力消費	25 mA 代表値, (最高 50 mA)
保護回路	短絡保護回路
EMC	EN 61000-6-2 level 3 規格準拠

テクノロジーリンク株式会社
TECHNOLOGY LINK, LTD.

〒171-0022 東京都豊島区南池袋 3-18-35

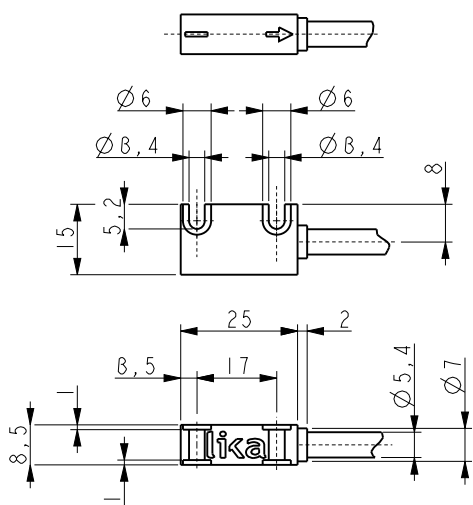
OKビル2階

Tel: 03-5924-6750 Fax: 03-5924-6751

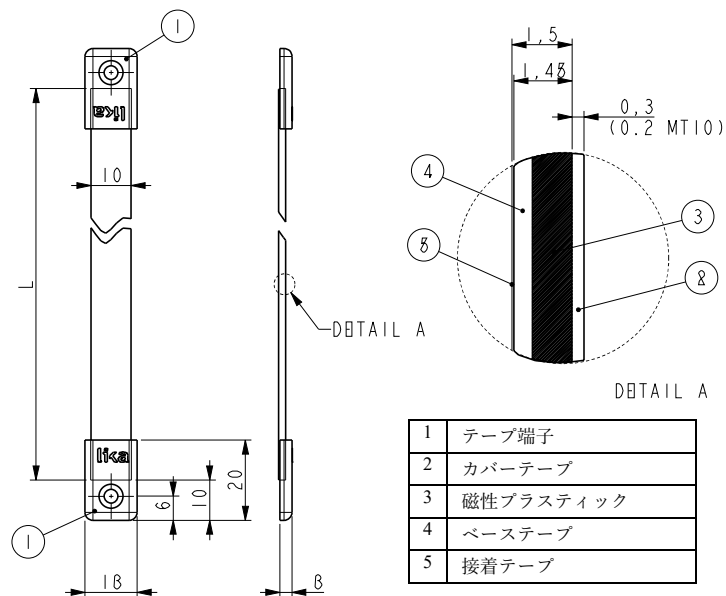
E-mail: sales@technology-l.com

URL: <http://www.technology-link.jp>

MT10:	SMSR 用磁気テープ
MT20	SMSR2 用磁気テープ
MT50:	SMSR5 用磁気テープ
KIT LKM-1440:	テープ端子セット (10式)
E-M12F8:	M12 8ピン対コネクタ
EC-M12F8-LK-M8-5:	コードセット 5m, M12 コネクタ付
EC-M12F8-LK-M8-10:	コードセット 5m, M12 コネクタ付



SMSR



MT10

発注コード：センサー

SMSR	-	X	-	X	-	X	-	XXX	/Sxxx
SMSR2		a		b		c		d	e
SMSR5									

<p>a 出力回路 V = 1 Vpp sine/cosine</p> <p>b 電源 1 = +5Vdc ±5%</p>	<p>c インデックス N = 無し K = 1, 2, または 5mm毎 (1 Vpp レベル)</p>	<p>d 電気結線 L2 = ケーブル出力 2 m Lx = ケーブル出力 Xm M0,5 = 0.5mケーブル+M12 インラインプラグ M2 = 2mケーブル+M12 インラインプラグ</p>
e 特別仕様		

発注コード：磁気テープ

MT10	-	XXX	-	XXX	-	X	-	/Sxxx
MT20		a		b		c		d
MT50								

<p>a テープ長 1 = 1,0 m 20 = 20,0 m 2 = 2,0 m 30 = 30,0 m 4 = 4,0 m 50 = 50,0 m 10 = 10,0 m 100 = 100,0 m</p>	<p>b 精度等級 100 = ±85 µm/m 50 = ±35 µm/m (30 m迄) 10 = ±8 µm/m (10 m迄)</p>	<p>c カバーテープ 0 = not supplied 1 = supplied</p>
d 特別仕様		

仕様は予告なしに変更される場合があります。