

シリーズ

SMS12



- センサー内に2個のリミットセンサー内蔵
- **リニアモータ用磁気エンコーダ**
- Sin/cos 1Vpp リアルタイム出力
- 埃、ごみ、液体の影響無し、IP67 規格適合
- クリアランスエラー及びA、B信号エラー表示 LED
- 参照マーク及びリミットスイッチは磁気テープに沿って配置
- オプションでクリーニング用ワイパーあり



SMS12

### 環境的仕様

ショック:	250 g, 6 ms、CEI EN 60068-2-27 規格準拠
振動:	10 g, 5-2000 Hz、CEI EN 60068-2-6 規格準拠
保護規格:	IP67
操作温度範囲:	-25°C ~ +85°C
保存温度範囲:	-40°C ~ +100°C

### 機械的仕様

外径寸法:	図面参照
ハウジング材質:	アルミダイキャスト UNI EN AC-46100 規格
電気結線:	Lika ハイフレックスケーブル M10, 2,0 m
センサー/テープ間ギャップ (カバーテープ無し):	0,1 ÷ 0,5 mm
走査速度 (機械仕様上):	最高 16 m/s
測定長:	テープ長 -5 mm (両端にて)

### 電氣的仕様

分解能:	1000 μm
センサー精度:	最高 検出ピッチの 1%
繰り返し精度:	±1 インCREMENT (ビット)
出力回路:	1Vpp
出力信号:	sin/cos, AB0 /AB0 + LS1, LS2 (o.c. 50 mA)
計数周波数:	8 kHz
電源:	+5Vdc ±5%
電力消費:	80 mA
保護回路:	短絡保護回路
EMC:	EN 61000-6-2 level 3 規格準拠

**テクノロジーリンク株式会社**  
TECHNOLOGY LINK, LTD.

〒171-0022 東京都豊島区南池袋 3-18-35

OKビル2階

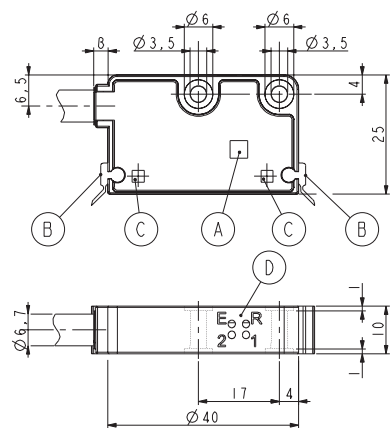
Tel: 03-5924-6750 Fax: 03-5924-6751

E-mail: [sales@technology-l.com](mailto:sales@technology-l.com)

URL: <http://www.technology-link.jp>

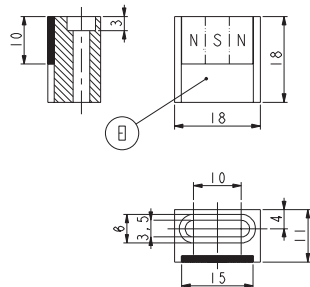
### アクセサリ

MT10:	磁気テープ
LKM-1309/1:	参照ボール支持
LKM-1309/LS	リミットスイッチ支持
KIT LKM-1440:	テープ端セット (10 式)
KIT ワイパー:	SMExx/SMSxx 用ワイパー (10 式)



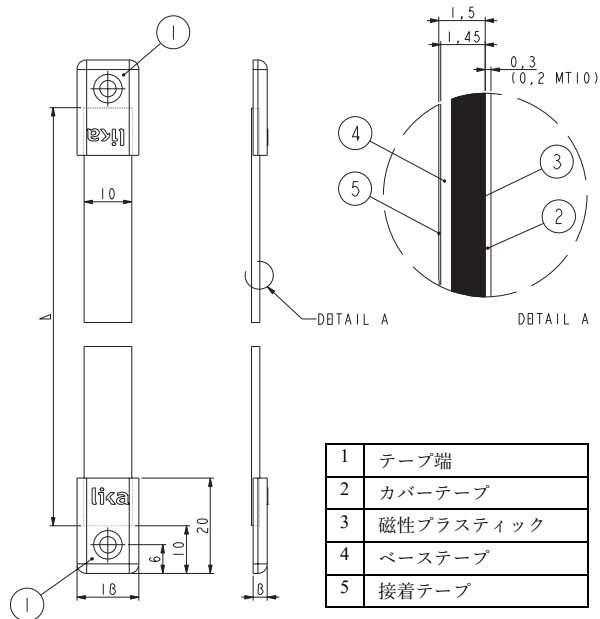
A	原点付センサー「R」付
B	ダストワイパー
C	リミットスイッチセンサー
D	診断LED
E:	ギャップ/速度エラー (赤)
R:	原点検出 (緑)
1:	リミットスイッチ (緑)
2:	リミットスイッチ (緑)

SMS12



E	LKM1309/LS のテープ位置
---	-------------------

LKM-1309/1 • LKM-1309/LS



1	テープ端
2	カバーテープ
3	磁性プラスチック
4	ベーステープ
5	接着テープ

MT10

発注コード：センサー

SMS12	-	X	-	X	-	X	-	XX	/Sxxx
		a		b		c		d	e

<p><b>a</b> 出力回路</p> <p>V = sin/cos 1Vpp</p> <p><b>b</b> 電源</p> <p>1 = +5Vdc ±5%</p>	<p><b>c</b> インデックス</p> <p>R = 特殊参照信号 (RS422 レベル)</p> <p>T = 特殊参照信号 (1Vpp レベル)</p>	<p><b>d</b> 電気接続</p> <p>L2 = ケーブル出力 2 m</p> <p>L5 = ケーブル出力 5 m</p> <p>Lx = ケーブル出力 x m</p>
<b>e</b> 特別仕様		

発注コード：磁気テープ

MT10	-	XXX	-	XXX	-	X	-	/Sxxx
		a		b		c		d

<p><b>a</b> テープ長</p> <p>1 = 1,0 m      20 = 20,0 m</p> <p>2 = 2,0 m      30 = 30,0 m</p> <p>4 = 4,0 m      50 = 50,0 m</p> <p>10 = 10,0 m    100 = 100,0 m</p>	<p><b>b</b> 精度等級</p> <p>100 = ±85 μm/m</p> <p>50 = ±35 μm/m (30 m迄)</p> <p>10 = ±8 μm/m (10 m迄)</p>	<p><b>c</b> カバーテープ</p> <p>0 = 無し</p> <p>1 = 付</p>
<b>d</b> 特別仕様		