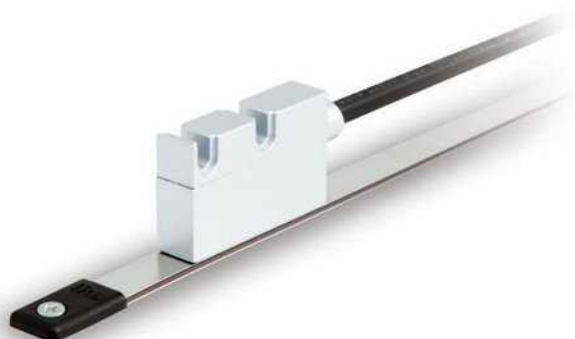




- 堅牢型位置検出用リニアエンコーダ
- ギャップ間隔：最高 2.0 mm
- IP67 規格適合
- 分解能：最高 0.1 mm



SML・SMH

### 環境的仕様

ショック	250 g, 6 ms CEI EN 60068-2-27 準拠
振動	10 g, 5-2000 Hz CEI EN 60068-2-6 準拠
保護規格	IP67
操作温度範囲	-25° C ~ +85° C
保存温度範囲	-40° C ~ +100° C

### 機械的仕様

外形寸法	図面参照
ハウジング材質	アルミダイキャスト、UNI EN AC-46100 準拠
電気結線	Lika ハイフレックスケーブル、M8 2.0m/M12 8ピンインラインプラグ
センサー/テープ間ギャップ (カバーテープ含まず)	0,1 ÷ 2,0 mm
走査速度 (機械的)	最高 16 m/s
測定長	テープ長 -5 mm (両端にて)

### 電氣的仕様

分解能	0,1 / 0,25 / 0,5 / 1 mm
センサー精度	最高 ±25 μm
繰り返し精度	±1 インCREMENT (ビット)
出力回路	ラインドライバ、プッシュプル
計数周波数	最高 500 kHz
出力信号	AB0 / AB0
電源	+5Vdc ±5%, +10Vdc ~ +30Vdc
電力消費	最大 70 mA
保護回路	極性反転防止 (5Vdc 版は除く) 及び短絡防止回路
EMC	EN 61000-6-2 level 3 準拠

**テクノロジーリンク株式会社**  
TECHNOLOGY LINK, LTD.

〒171-0022 東京都豊島区南池袋 3-18-35

OKビル 2階

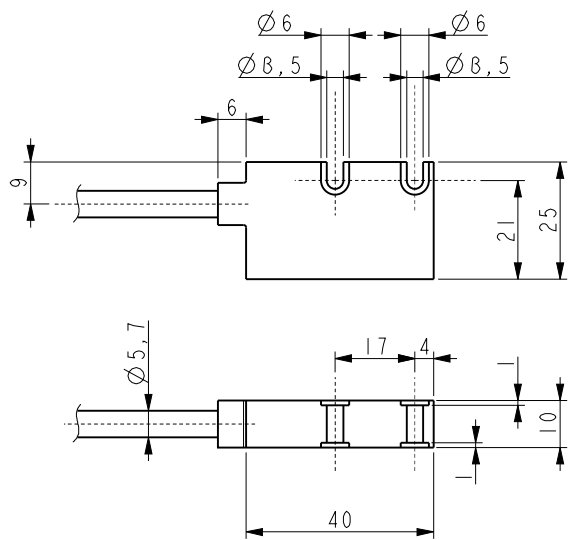
Tel: 03-5924-6750 Fax: 03-5924-6751

E-mail: [sales@technology-l.com](mailto:sales@technology-l.com)

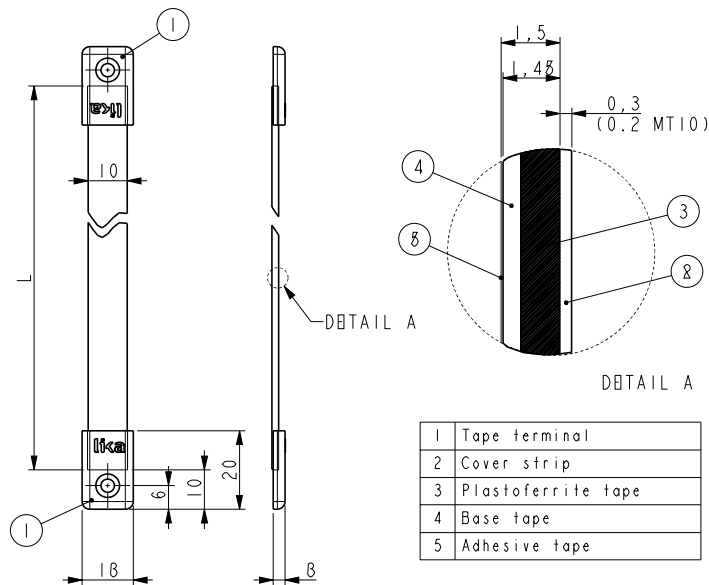
URL: <http://www.technology-link.jp>

### アクセサリ

MT32:	SML用磁気テープ
MT40:	SMH用磁気テープ
KIT PS1-1,0:	保護カバー (10式)
KIT LKM-1440:	テープ端セット (10式)
E-M12F8:	M12 8ピン対コネクタ
EC-M12F8-LK-M8-5:	コードセット 5 m M12 コネクタ付
EC-M12F8-LK-M8-10:	コードセット 10 m M12 コネクタ付



SML • SMH



MT32 • MT40

1	Tape terminal
2	Cover strip
3	Plastoferrite tape
4	Base tape
5	Adhesive tape

発注コード：センサー

SML	-SMH	XX	-	X	-	XXXX	-	XXX	-	XX	/Sxxx
		a		b		c		d		e	f

<p><b>a 出力回路</b>                  Y = Push-Pull (AB)                  YC = Push-Pull (AB, /AB)                  L = Line Driver (AB, /AB)</p> <p><b>b 電源</b>                  1 = +5Vdc ±5% (L 出力回路)                  2 = +10Vdc + +30Vdc (Y &amp; YC 出力回路)</p>	<p><b>c 分解能</b>                  1000 = 1 mm (SMH)                  500 = 0,5 mm (SMH)                  250 = 0,25 mm (SMH)                  100 = 0,1 mm (SML, SMH)</p> <p><b>d インデックス</b>                  N = 無し                  I = 3.2mm 毎 (SML)                  4.0mm 毎 (SMH)</p>	<p><b>e 電気結線</b>                  L2 = ケーブル出力 2 m                  Lx = ケーブル出力 x m                  M0,5 = 0,5 m ケーブル + M12 インラインプラグ                  M2 = 2 m ケーブル + M12 インラインプラグ</p>
		<b>f 特別仕様</b>

発注コード：磁気テープ

MT32 MT40	-	XX	-	XXX	-	X	/Sxxx
		a		b		c	d

<p><b>a テープ長</b>                  1 = 1,0 m      10 = 10,0 m                  2 = 2,0 m      20 = 20,0 m                  4 = 4,0 m      30 = 30,0 m</p>	<p><b>b 精度等級</b>                  100 = ±85 μm/m</p>	<p><b>c カバーテープ</b>                  0 = 無し                  1 = 付き</p>
		<b>d 特別仕様</b>

仕様は予告なしに変更される場合があります。