

シリーズ

SME54



- ・ 分解能とインデックス（原点幅）はプログラマブル
- ・ PC ソフトウェアにて設定
- ・ テープスケールとのギャップ：2 mm
- ・ Lika 社 ハイフレックスセンサーケーブル（長距離配も可）
- ・ ギャップと速度状態 LED 表示
- ・ 参照マーク LKM1309/5：磁気テープに追加取り付け可
- ・ オプションでテープ洗浄ワイパー用意



SME54

環境的仕様

| | |
|--------|---------------------------------------|
| ショック | 250 g, 6 ms acc. to CEI EN 60068-2-27 |
| 振動 | 10 g, 5-2000 Hz、CEI EN 60068-2-6 規格準拠 |
| 保護規格 | IP67 |
| 操作温度範囲 | -25° C ~ +85° C |
| 保存温度範囲 | -40° C ~ +100° C |

機械的仕様

| | |
|--------------------------|---|
| 外形寸法 | 図面参照 |
| ハウジング材質 | アルミダイキャスト、UNI EN AC-46100 |
| 電気結線 | Lika 社 ハイフレックスケーブル M10 2,0 m 0,5 ~ 1 m ケーブル T12、M12 12 ピンインラインプラグ付 |
| センサー/テープ間ギャップ（カバーテープ含まず） | 0,1 ~ 2,0 mm |
| 走査速度 | 最高 10m/s |
| 測定長 | テープ長- 5mm（両端） |

電氣的仕様

| | |
|--------|--|
| 分解能 | 1250 μm から 0,08 μm までプログラマブル（初期値：5 μm） |
| センサー精度 | 最高 ±10 μm |
| 繰り返し精度 | ±1 インCREMENT（ビット） |
| 出力回路 | ラインドライバ、プッシュプル |
| 出力信号 | AB0 / AB0 |
| 計数周波数 | プッシュプル：3 MHz max. @ 24Vdc, cable 1 m ラインドライバ：5 MHz max. @ 5Vdc, cable 1 m |
| 電源 | +5Vdc ±5%, +10Vdc ~ +30Vdc |
| 電力消費 | 最高 70 mA |
| 保護回路 | 極性反転及び短絡防止回路 |
| EMC | EN 61000-6-2 level 3 規格準拠 |

テクノロジーリンク株式会社
TECHNOLOGY LINK, LTD.

〒171-0022 東京都豊島区南池袋 3-18-35
OKビル2階

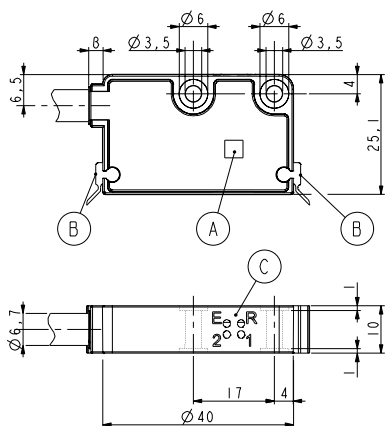
Tel: 03-5924-6750 Fax: 03-5924-6751

E-mail: sales@technology-l.com

URL: <http://www.technology-link.jp>

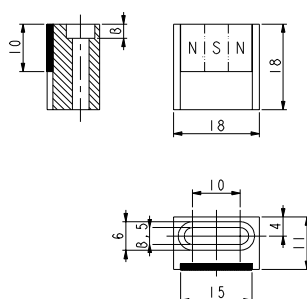
アクセサリ

| | |
|---------------------|-------------------------|
| MT50 | 磁気テープ |
| LKM-1309/5: | 参照ボール支持 |
| KIT LKM-1440: | テープ端セット |
| KIT WIPERS: | SMExx/SMSxx 用ワイパー（10 式） |
| KIT PS1-1,0: | 保護カバー（10 式） |
| EC-M12F12-LK-T12-5 | M12 コードセット 5 m ケーブル付き |
| EC-M12F12-LK-T12-10 | M12 コードセット 10 m ケーブル付き |
| KIT IP/IQ58: | プログラミングキット |
| EC-IP/IQ58-M12 | M12 プログラミングケーブル |

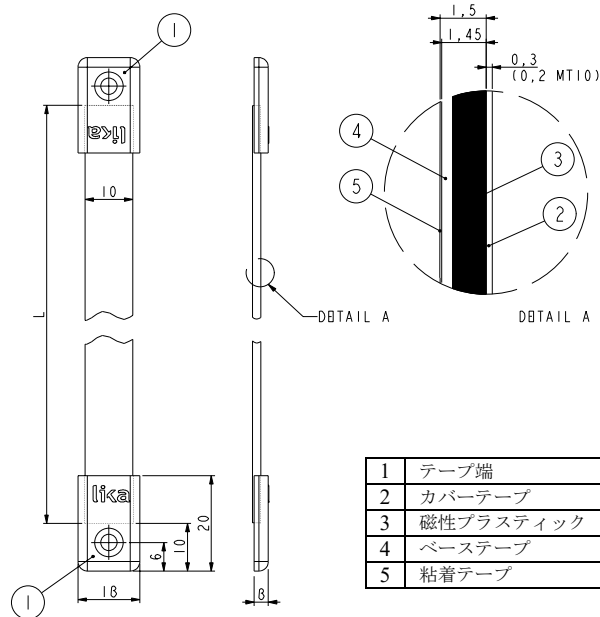


| | |
|-----------------|-----------|
| A | 基準センサー“R” |
| B | ダストワイパー |
| C | 診断LED |
| E:ギャップ/速度エラー(赤) | |
| R:参照マーク信号検出(緑) | |
| 1:電源オン(緑) | |
| 2:ギャップ/速度(赤) | |

SME54



LKM-1309/5



| | |
|---|----------|
| 1 | テープ端 |
| 2 | カバーテープ |
| 3 | 磁性プラスチック |
| 4 | ベーステープ |
| 5 | 粘着テープ |

MT50

発注コード:センサー

| | | | | | | | | | | | |
|-------|---|---------|---|--------|---|-----------|---|--------|---|---------|------------|
| SME54 | - | XX A | - | X B | - | PROG C | - | X D | - | XX E | /Sxxx F |
|-------|---|---------|---|--------|---|-----------|---|--------|---|---------|------------|

| | | |
|---|--|--|
| <p>A 出力回路 Y = Push-Pull (AB) YC = Push-Pull (AB, /AB) L = Line Driver (AB, /AB)</p> <p>B 電源 1 = +5Vdc ±5% (L 出力回路) 2 = +10Vdc + +30Vdc (Y 及び YC 出力回路)</p> | <p>C 分解能 PROG</p> <p>D インデックス (原点) R = 単一参照マーク</p> | <p>E 結線 L2 = ケーブル出力 2 m M0,5 = 0,5 m ケーブル + M12 12ピンインラインプラグ M1 = 1 m ケーブル + M12 12ピンインラインプラグ</p> |
| | | F 特別仕様 |

発注コード:磁気テー

| | | | | | | | | |
|------|---|----------|---|----------|---|--------|---|------------|
| MT50 | - | XXX A | - | XXX B | - | X C | - | /Sxxx D |
|------|---|----------|---|----------|---|--------|---|------------|

| | | |
|---|---|--|
| <p>A 測定長 1 = 1,0 m 20 = 20,0 m 2 = 2,0 m 30 = 30,0 m 4 = 4,0 m 50 = 50,0 m 10 = 10,0 m 100 = 100,0 m</p> | <p>B 精度等級 100 = ±85 µm/ 50 = ±35 µm/m (30 m迄) 10 = ±8 µm/m (10 m迄)</p> | <p>C カバーテープ 0 = 無し 1 = 有り</p> |
| | | D 特別仕様 |