

シリーズ

SME12



- 2 x リミットスイッチセンサー内蔵
- リニアモータ用高性能エンコーダ
- Lika 社 ハイフレックスセンサーケーブル
- 取り付け誤差表示 LED
- 磁気テープに沿って設置される参照及びリミットスイッチ
- 分解能：最高 0.5 μm
- オプション：テープクリーニングワイパー



SME12

環境的仕様

ショック	250 g, 6 ms CEI EN 60068-2-27 規格準拠
振動	10 g, 5-2000 Hz CEI EN 60068-2-6 規格準拠
保護規格	IP67
操作温度範囲	-25° C ~ +85° C
保存温度範囲	-40° C ~ +100° C

機械的仕様

外形寸法	図面参照
材質	アルミダイキャスト、UNI EN AC-46100
電気結線	Lika ハイフレックスケーブル M10, 2.0 m
センサー/テープ間ギャップ (カバーテープ含まず)	0.1 ~ 0.5 mm
走査速度 (機械仕様)	最高 16 m/s
測定長	テープ長-5mm 両端

電氣的仕様

分解能	0,01 / 0,005 / 0,002 / 0,001 / 0,0005 mm
センサー精度	最高 ±15 μm
繰り返し精度	±1 インクレメント
出力回路	ラインドライバー、プッシュプル
出力信号	AB0 / AB0 + LS1, LS2 (o.c. 50 mA)
計数周波数	エッジ間隔の設定による
電源	+5Vdc ±5%, +10Vdc ~ +30Vdc
電力消費	最大 80 mA
保護回路	極性反転 (5 Vdc 版を除く) 及び短絡保護回路
EMC	EN 61000-6-2 レベル 3 規格準拠

テクノロジーリンク株式会社
TECHNOLOGY LINK, LTD.

〒171-0022 東京都豊島区南池袋 3-18-35

OKビル 2階

Tel: 03-5924-6750 Fax: 03-5924-6751

E-mail: sales@technology-l.com

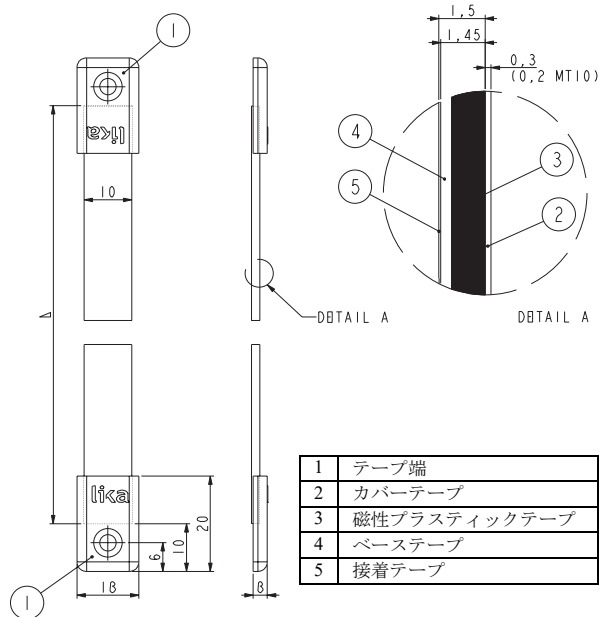
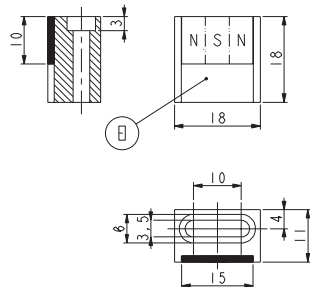
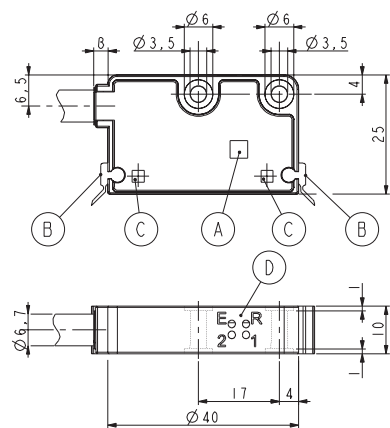
URL: <http://www.technology-link.jp>

アクセサリ

MT10:	磁気テープ
LKM-1309/1:	参照ボール支持
LKM-1309/LS	リミット SW 指示
KIT LKM-1440:	テープ端セット (10 式)
KIT WIPERS:	SMExx/SMSxx 用ワイパー (10 式)

エッジ間隔選択

発注コード	エッジ間隔 (μsec)	最高計数周波数 (kHz)	分解能 (μm) 対 最大可能速度 (m/s)				
			0,5	1	2	5	10
H	0,3	3333	1,17	2,33	4,67	11,67	11,67
J	0,5	2000	0,70	1,40	2,80	7,00	7,00
A	1	1000	0,35	0,70	1,40	3,50	3,50
B	2	500	0,17	0,33	0,67	1,67	1,67
C	4	250	0,09	0,18	0,35	0,88	0,88



A	参照マーク「R」
B	ダストワイパー
C	リミットスイッチセンサー
D	診断LED

E: ギャップ/速度エラー (赤)
 R: 原点検出 (緑)
 1: リミットスイッチ (緑)
 2: リミットスイッチ (緑)

E	LKM1309/LS テープ位置
---	------------------

1	テープ端
2	カバーテープ
3	磁性プラスチックテープ
4	ベーステープ
5	接着テープ

SME12

LKM-1309/1 • LKM-1309/LS

MT10

発注コード：センサー

SME12	-	XX	-	X	-	XX	-	X	-	XX	-	X	/Sxxx
		(a)		(b)		(c)		(d)		(e)		(f)	(g)

<p>(a) 出力回路 Y = Push-Pull (AB) YC = Push-Pull (AB, /AB) L = Line Driver (AB, /AB)</p> <p>(b) 電源 1 = +5Vdc ±5% (L output circuit) 2 = +10Vdc ÷ +30Vdc (Y and YC output circuit)</p>	<p>(c) 分解能 10 = 0,01 mm (10 μm) 5 = 0,005 mm (5 μm) 2 = 0,002 mm (2 μm) 1 = 0,001 mm (1 μm) 05 = 0,0005 mm (0,5 μm)</p> <p>(d) 原点 R = unique reference signal</p>	<p>(e) 電気結線 L2 = cable output 2 m L5 = cable output 5 m Lx = cable output x m</p> <p>(f) エッジ間隔 (エッジ間隔選択表参照) H = 0,3 μs J = 0,5 μs A = 1 μs B = 2 μs (標準値) C = 4 μs</p>
(g) 特別仕様		

発注コード：磁気テープ

MT10	-	XXX	-	XXX	-	X	-	/Sxxx
		(a)		(b)		(c)		(d)

<p>(a) 長さ 1 = 1,0 m 20 = 20,0 m 2 = 2,0 m 30 = 30,0 m 4 = 4,0 m 50 = 50,0 m 10 = 10,0 m 100 = 100,0 m</p>	<p>(b) 精度等級 100 = ±85 μm/m 50 = ±35 μm/m (up to 30 m) 10 = ±8 μm/m (up to 10 m)</p>	<p>(c) カバーテープ 0 = not supplied 1 = supplied</p>
(d) 特別仕様		

仕様は予告なしに変更される場合があります。