

- ・堅牢且つコンパクトな多回転エンコーダ
- ・SUS材ハウジング収納
- ・磁気検出方式
- ・貫通中空シャフトタイプ有り
- ・最高 32768 回転 (ご要望にて65536 回転も可)



MM58S・MM58・MMC58

環境的仕様

ショック:	100 g, 6 ms
振動:	10 g, 5-2000 Hz
保護規格:	IP65
操作温度範囲:	-20°C~+85°C
保存温度範囲:	-20°C~+85°C (相対湿度 98%、結露無き事)
オプション:	・保護規格 IP67

機械的仕様

外形寸法図:	図面参照
シャフト径:	Ø 6, 8, 9.52, 10, 12 mm
中空シャフト径:	Ø 14, 15 mm
原寸スリーブ BR1-xx f にて Ø 15 mm から減寸:	Ø 6, 8, 9.52, 10, 11, 12 mm
シャフト荷重 (軸、半径方向):	100 N max
シャフト回転速度:	最高 12000 rpm
始動トルク @ 20°C:	MM58: 0,15 Ncm (代表値) MM58S: 0,40 Ncm (代表値) MMCxx: 1 Ncm (代表値)
ベアリング寿命:	最少 400x10 ⁶ 回転 (10 ⁶ 回転 @ 20 N シャフト荷重時)
電気結線:	ケーブル出力 1 m
重量:	~ 450 g (15,8 oz)
Option:	・追加ケーブル長

電氣的仕様

分解能	1024 cpr x 32768 回転 2048 cpr x 16384 回転 4096 cpr x 8192 回転
度	± 1°
出力回路	SSI (クロック 500 kHz, T _p =64 μsec.)
出力コード	Gray, Binary
計数周波数	最高 20 kHz
立上り時間	200 msec.
電源	+10Vdc ~ +30Vdc
出力電流	最高 20 mA
保護回路	極性反転及び、短絡保護回路
EMC	電磁気耐性: EN-61000-4-2 準拠 EN-61000-4-4 準拠
バッテリー寿命	最短 10 年
機能	・計数方向 (入力) ・電気ゼロ点 (原点) 設定 (入力)

材質

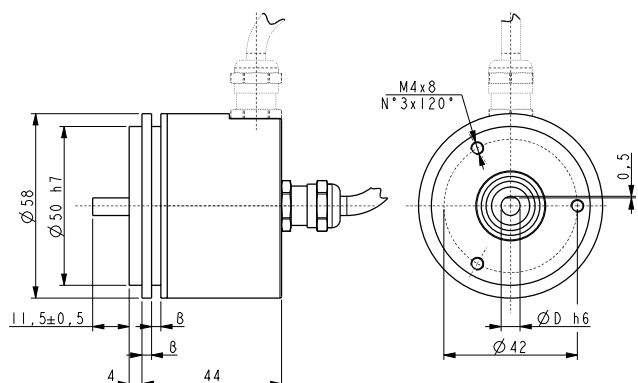
フランジ	AISI 420, UNI EN 4021 準拠
ハウジング	AISI 420, UNI EN 4021 準拠
ベアリング	ABEC 5
シャフト	非磁性 SUS 材、UNI EN 4305 準拠

優先的モデル

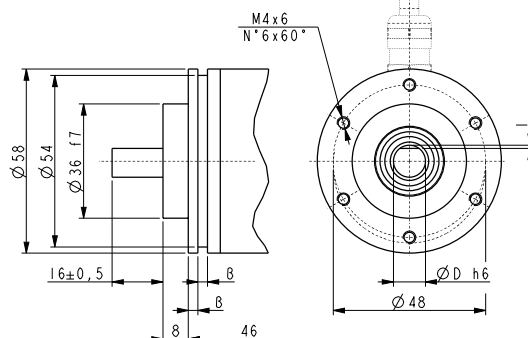
MMC5812/8192GB-15-L1	SSI, 25 bit
----------------------	-------------

アクセサリ

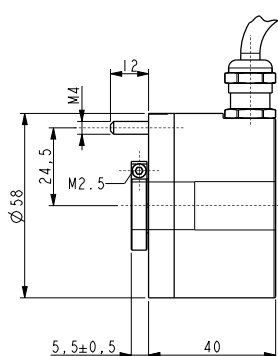
PAN/PGF:	フレキシブルカップリング
BR1:	原寸スリーブ
LKM-386	固定クランプ



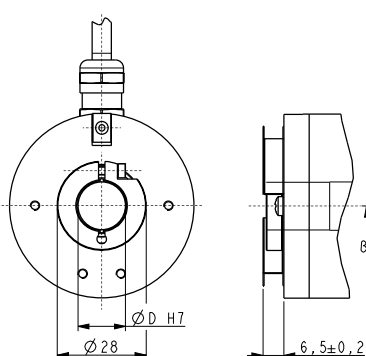
MM58



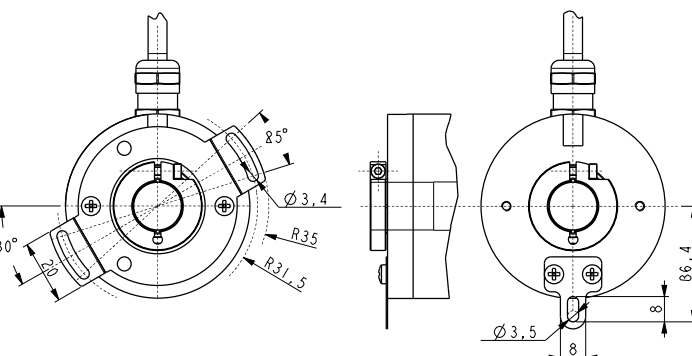
MM58S



MMC58



MMC59



MMC60

発注コード

MM58	XX/XXXXX	XX	-	XX	-	X	X	XX	/Sxxx
MM58S	(A)	(B)		(C)		(D)	(E)	(F)	(G)
MMC58									
MMC59									
MMC60									

(A) 分解能

10/32768 = 1024 cpr x 32768 turns
 11/16384 = 2048 cpr x 16384 turns
 12/8192 = 4096 cpr x 8192 turns

(B) 出力

BB = Binary, SSI LSB aligned
 GB = Gray, SSI LSB aligned

(C) シャフト径

6 = 6 mm
 8 = 8 mm
 p9 = 9.52 mm, 3/8"
 10 = 10 mm
 12 = 12 mm
 14 = 14 mm (MMCxxのみ)
 15 = 15 mm (MMCxxのみ)

(D) ケーブル取り出し

- = axial (標準)
 r = radial
 (MMCxx シリーズはすべて半径方向)

(E) 保護規格

- = IP65 (標準)
 J = IP67 回路のシールド化にて

(F) ケーブル長

11 = ケーブル出力 1 m (標準)
 12 = ケーブル出力 2 m
 1x = ケーブル出力 x m

(G) 特別仕様