

- ・アブソリュート多回転磁気式エンコーダ
- ・コンパクト且つ堅牢ハウジング
- ・外径：36mm
- ・分解能：最高 8192 カウント/回転、最高 65536 回転、
SSI インターフェース仕様
- ・ゼロ設定及び計数方向切り替え機能付き
- ・軸方向ケーブル仕様のみ
- ・MM36: ソリッドシャフト型
- ・MMC36: 非貫通中空シャフト型, 径：Ø 6mm



MMC36 - MM36

環境的仕様

ショック	100 g, 6 ms
振動	10 g, 5-2000 Hz
保護規格	IP65
操作温度範囲	-20°C ~ +85°C
保存温度範囲	-20°C ~ +85°C
	(相対湿度 98% 結露無き事)
オプション	・保護規格 IP67 適合

機械的仕様

外形寸法	図面参照
シャフト径	Ø 6 mm
シャフト荷重 (軸、半径方向)	最高 20 N
シャフト回転速度	最高 12000 rpm
始動トルク @20°C	0,1 Ncm
ベアリング寿命	最少 10 ⁹ 回転
電気結線	M12 8 ピンインラインプラグ又はケーブル出力 1 m
重量	~ 100 g
オプション	・追加ケーブル長

電氣的仕様

分解能	1024 カウント/回転 x 32768 回転 2048 cpr x 16384 rev. 4096 cpr x 8192 rev, 8192 cpr x 65536 rev
精度	± 1°
出力回路	SSI (clock 300 kHz max., Tp=64 µsec.)
出力コード	Gray, Binary
計数周波数	最高 10 kHz
立ち上がり時間	~ 200 msec.
電源	+10Vdc ~ +30Vdc
電力消費	最大 25 mA
保護回路	極性反転保護
EMC	電磁気耐性、EN 61000-4-2 準拠 EN 61000-4-4 準拠
バッテリー寿命	最低 10 年
機能	・計数方向 (入力) ・電氣的ゼロ設定 (入力)

材質

フランジ	耐腐食材 UNI EN AW-6082 準拠
ハウジング	耐腐食材 UNI EN AW-6082 準拠
ベアリング	ABEC 5
シャフト	非磁性 SUS 材、UNI EN 4305 準拠

テクノロジーリンク株式会社
TECHNOLOGY LINK, LTD.

〒171-0022 東京都豊島区南池袋 3-18-35

OKビル 2階

Tel: 03-5924-6750 Fax: 03-5924-6751

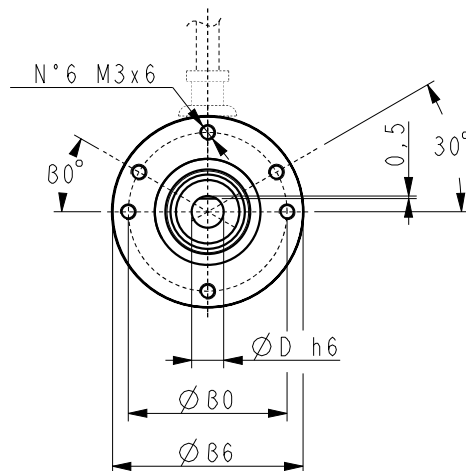
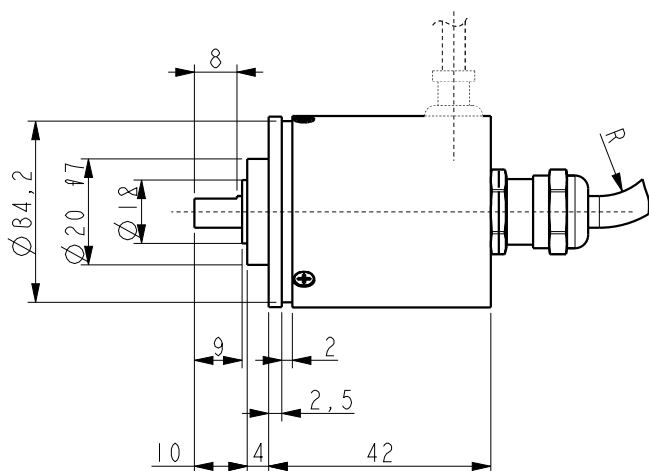
E-mail: sales@technology-l.com

URL: <http://www.technology-link.jp>

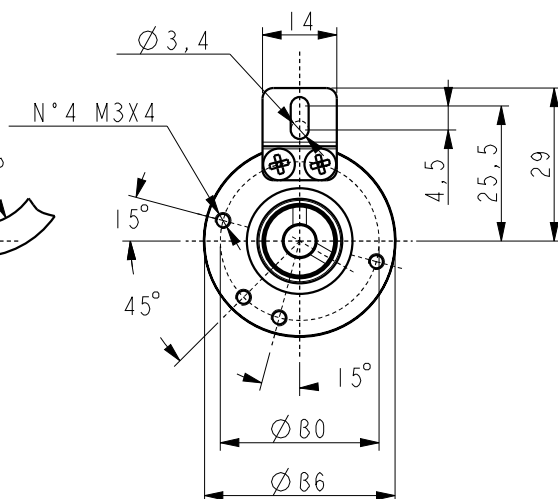
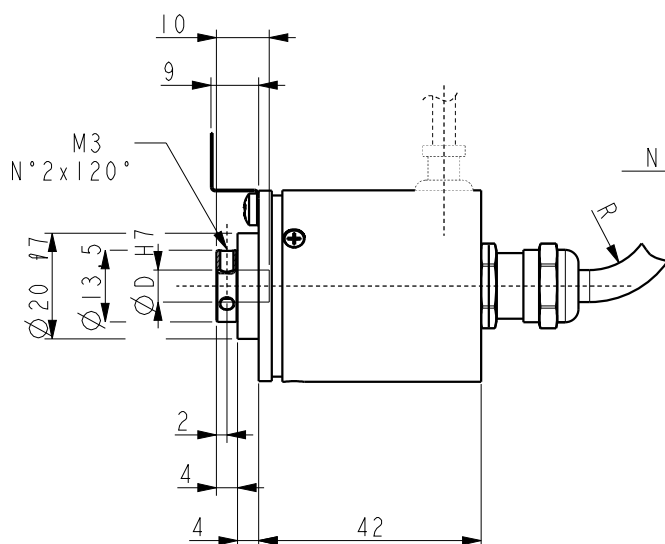
アクセサリ

PAN/PGF:

フレキシブルカップリング



MM36



MMC36

発注コード

MM36 MMC36	XX/XXXXX A	XX B	-	X C	-	X D	X E	XX F	/Sxxx G
---------------	---------------	---------	---	--------	---	--------	--------	---------	------------

A 分解能

10/32768 = 1024 CPR x 32768 rev.
 11/16384 = 2048 CPR x 16384 rev.
 12/8192 = 4096 CPR x 8192 rev.
 13/65536 = 8192 cpr x 65536 rev.

B 出力

BB = Binary, SSI (LSB aligned) 25 bits迄
 GB = Gray, SSI (LSB aligned) 25 bits迄
 BG = Binary, SSI (MSB aligned) 25 bits以上
 GG = Gray, SSI (MSB aligned) 25 bits以上

C シャフト径

6 = 6 mm

D ケーブル取り出し

- = axial
 R = radial

E 保護規格

- = IP65 (標準)
 J = IP67 (シールド回路対応)

F 結線

L1 = ケーブル出力 1 m (標準)
 L2 = ケーブル出力 2 m
 Lx = ケーブル出力 x m
 M0,5 = 0,5 mケーブル+M12 8 ピンインラインプラグ
 M2 = 2 mケーブル+M12 8 ピンインラインプラグ

G 特別仕様