



- コンパクト磁気式エンコーダ
- 食品産業向けステンレススチールハウジング
- シールド回路採用でIP67保護規格達成 (オプション)



MI36K - MC36K

### 環境的仕様

ショック	100 g, 6 ms
振動	10 g, 5-2000 Hz
保護規格	IP65
操作温度範囲	-25°C +85°C
保存温度範囲	-25°C +85°C(相対湿度 98% 結露無き事)
オプション	・回路のシールドにて IP67 保護規格適合

### 機械的仕様

外形寸法	図面参照
シャフト径	Ø 6 mm
シャフト荷重 (軸、半径方向)	最大 20 N
シャフト回転速度	最高 12000 rpm
始動トルク @20°C	0,1 Ncm (代表値)
ベアリング寿命	最低 10 <sup>9</sup> 回転
電気結線	ケーブル出力 1 m
重量	~ 50 g
オプション	~ 50 g

### 電気的仕様

分解能 (PPR):	4-8-10-16-20-25-32-40-50-64-80-100-125-128 200-250-256-400-500-512-1024-2048
精度:	± 1°
計数周波数:	最高 300 kHz
出力回路:	NPN, Push-Pull, Line Driver
電源:	5Vdc ±5%, +10Vdc ~ +30Vdc
電力消費:	最高 50 mA
出力電流 (各チャンネル):	最高 40 mA
保護回路:	極性反転及び短絡防止 (L回路を除く)
EMC:	電磁気耐性, EN 61000-4-2 規格準拠 EN 61000-4-4 規格準拠

### 材質

フランジ	AISI 303 SUS材
ハウジング	AISI 303 SUS材
ベアリング	ABEC 5
シャフト	AISI 303 SUS材

**テクノロジーリンク株式会社**

〒171-0022 東京都豊島区南池袋 3-18-35

OKビル2階

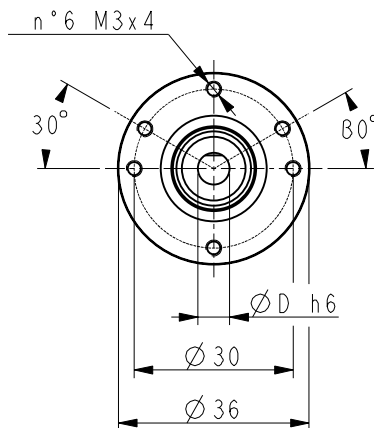
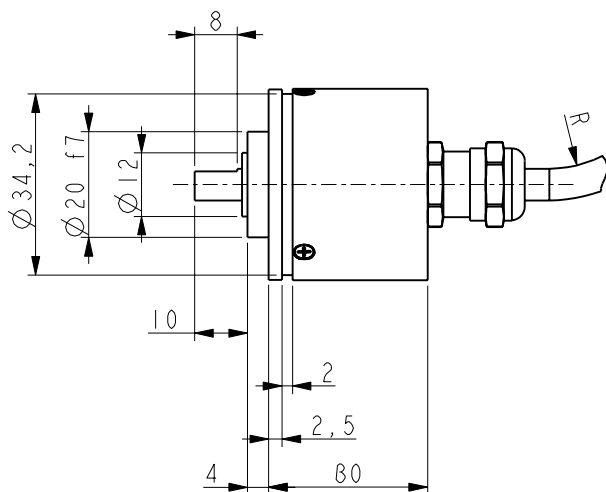
Tel: 03-5924-6750 Fax:03-5924-6751

E-mail: [sales@technology-l.com](mailto:sales@technology-l.com)

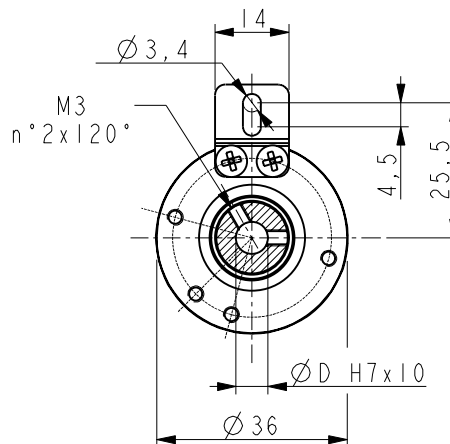
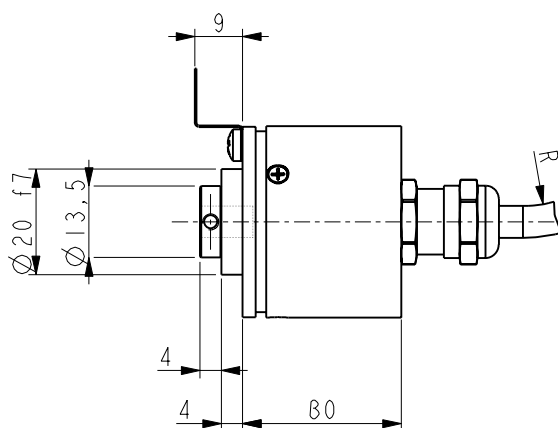
URL: <http://www.technology-link.jp>

### アクセサリ

MSTS-16-6-6: SUSカップリング



MI36K



MC36K

発注コード

MI36K MC36K	-	X (A)	-	XXXX (B)	XXX (C)	X (D)	X (E)	X (F)	X (G)	XX (H)	/Sxxx (I)
----------------	---	----------	---	-------------	------------	----------	----------	----------	----------	-----------	--------------

**(A)** 出力回路  
**N** = NPN  
**Y** = Push Pull  
**L** = Line Driver (RS422)

**(B)** 分解能  
 電気仕様を確認してください

**(C)** 出力信号  
**ZNF** = AB0  
**ZCU** = AB0, /AB0

**(D)** 電源電圧  
**1** = +5V±5% (L 出力回路)  
**2** = +10V+ +30V (Y か N 出力回路)

**(E)** シヤフト径  
**6** = 6 mm

**(F)** ケーブル取り出し  
 - = 軸方向

**(G)** 保護規格  
 - = IP65  
**J** = IP67 シールド回路

**(H)** ケーブル長  
**L1** = ケーブル出力 1m(標準)  
**L2** = ケーブル 2 m  
**Lx** = ケーブル Xm

**(I)** 特別仕様