

# ROTACOD

アブソリュートマルチターンエンコーダ

シリーズ

EM58 • EM58S • EMC58



- 小型光学式多回転エンコーダ
- 分解能 最高8192 cpr 及び16384 回転
- 追加インクリメンタルトラック装備
- ハイレベル防塵防水規格準拠, IP67



EM58 • EM58S • EMC58

## 環境仕様

ショック	250 g, 6 ms (MIL規格202F準拠)
振動:	10 g, 5-2000 Hz (MIL規格202F準拠)
操作温度範囲:	-25°C +85°C 保存温度範囲: -40°C +100°C (相対湿度98%、結露無き事)
防塵防水規格:	IP67, IP65 sシャフト側
オプション:	•操作温度範囲: -40°C +100°C

## 機械的仕様

寸法:	図面参照
ソリッドシャフト:	Ø 6, 8, 9.52, 10, 12 mm
中空シャフト:	Ø 14, 15 mm
減寸スリーブ BR1-xx から Ø15mmまで:	to 6, 8, 9.52, 10, 11, 12 mm
シャフト荷重 (アクシャルとラジアル方向):	100 N max.
シャフト回転速度:	12000 rpm, 9000 rpm 連続運転
慣性モーメント:	~ 95 gcm <sup>2</sup>
ベアリング寿命:	400x10 <sup>6</sup> rev. min. (10 <sup>9</sup> rev. min. シャフト荷重 20 N max にて)
重量:	~ 250g
電気結線:	M12, M23 コネクタ又はケーブル2m, MIL 32ピンインラインコネクタ
オプション:	•追加ケーブル

## 電気的仕様

分解能:	単回転= 1024, 4096, 8192 cpr 多回転= 4096, 16384 回転
出力コード:	グレー, バイナリー
電源:	+7.5Vdc ÷ 34Vdc
電力消費:	SSI: 1 W ビットパラレル: 1.7 W
出力回路:	SSI (RS422), Bit parallel Push-Pull,
NPN 計数周波数:	> 150 kHz
精度:	± 0.02°
保護回路:	極性反転及び短絡保護回路 EMC: 準拠規格: EN-61000-4-2/A1 EN-61000-4-4
光学素子:	> 100.000 時間
機能:	•計数方向 (入力) •Zゼロ設定/プリセット (入力)

## 材質

フランジ:	耐腐食材, UNI EN AW-6082
ハウジング:	耐腐食材, UNI EN AW-6082
ベアリング:	ABEC 5
シャフト:	非磁性ステンレススティール, UNI EN 4305

**テクノロジーリンク株式会社**  
TECHNOLOGY LINK, LTD.

〒171-0022 東京都豊島区南池袋 3-18-35

OKビル2階

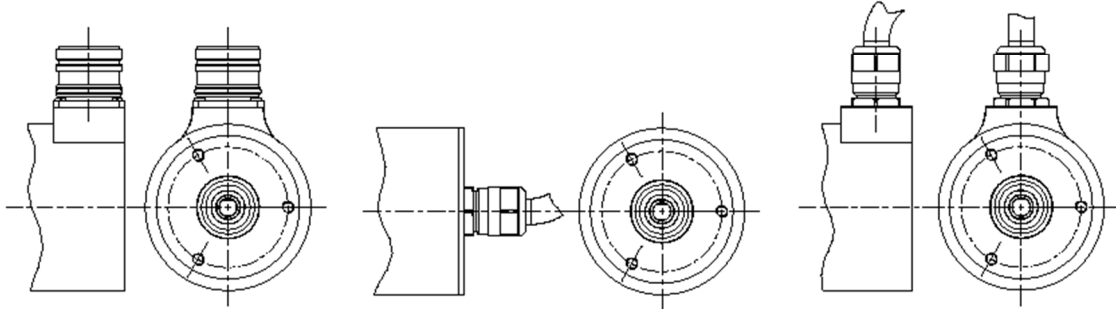
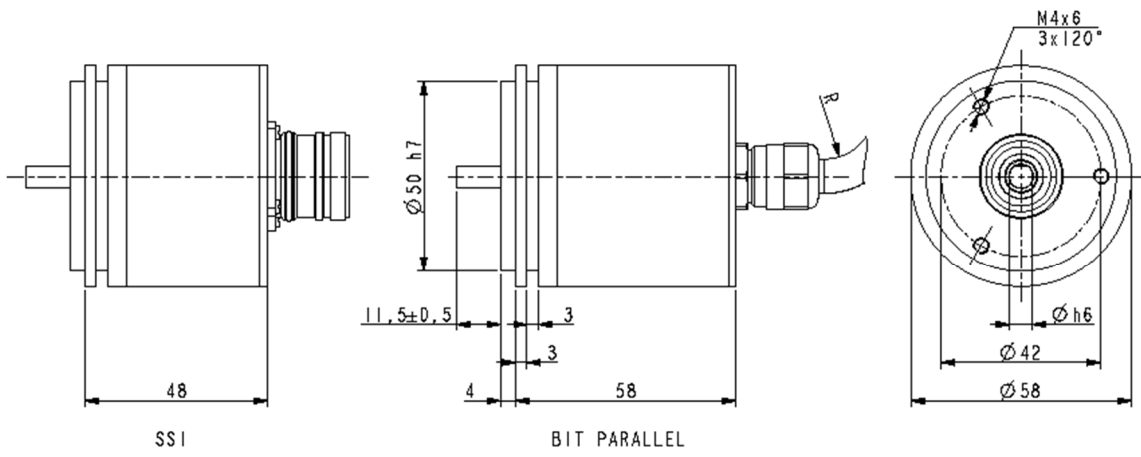
Tel: 03-5924-6750 Fax: 03-5924-6751

E-mail: [sales@technology-1.com](mailto:sales@technology-1.com)

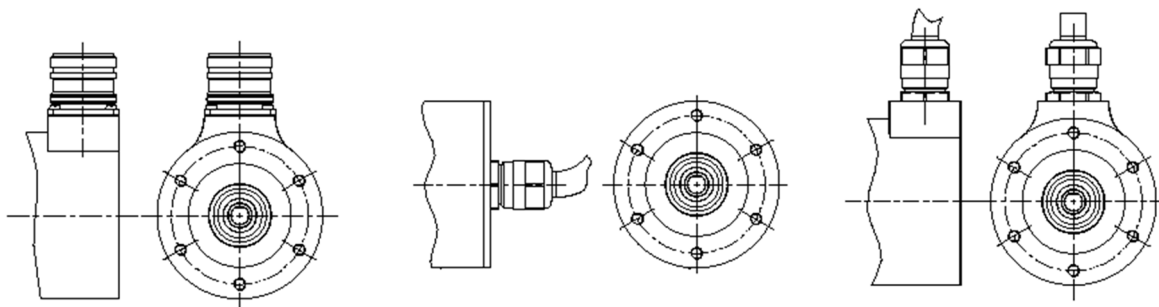
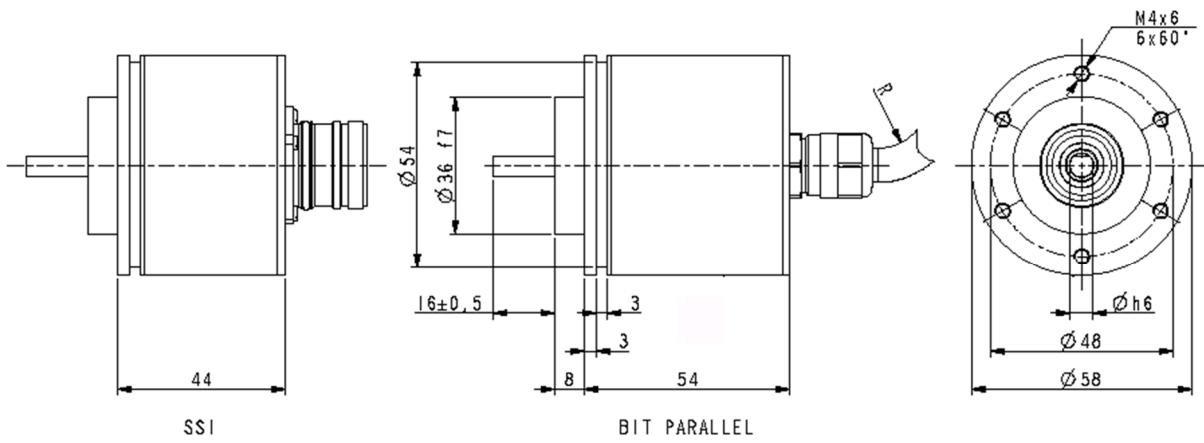
URL: <http://www.technology-link.jp>

## 付属品

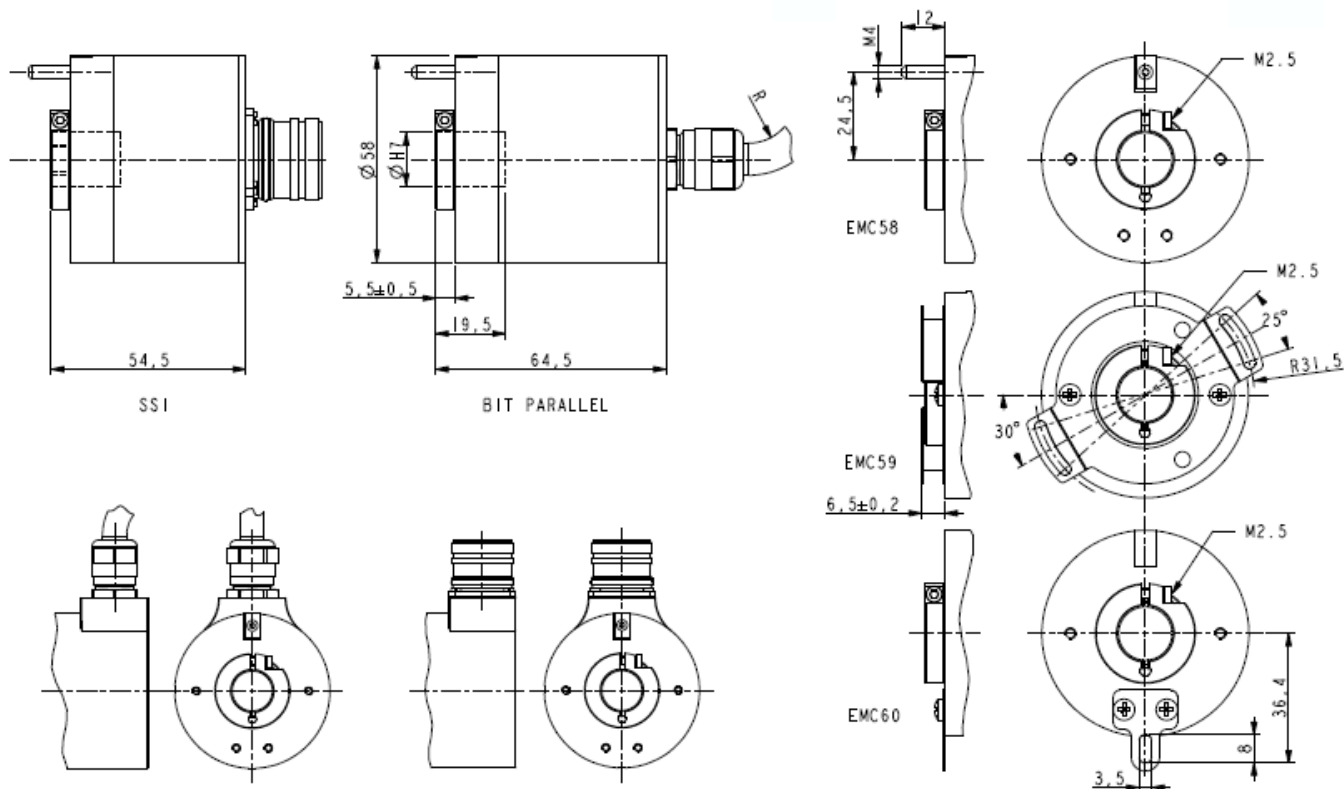
EPFL121H:	M23 12ピンコネクタ
E32MLS:	32ピン MIL 対コネクタ
PAN/PGF:	フレキシブルカップリング
BR1:	減寸スリーブ
EC-CR12F-S28-T12-xx:	予備製作ケーブルxx m
LKM-386:	固定クランプ



EM58



EM58S



EMC58 - EMC59 - EMC60

追加コード (オプション)

発注コードービットパラレル

EM58	XX	/	XXXX	XX	-	XX	-	X	XXX	X	/Sxxx
EM58S	Ⓐ		Ⓑ	Ⓒ		Ⓓ		Ⓔ	Ⓕ	Ⓖ	Ⓗ
EMC58											
EMC59											
EMC60											

<p>Ⓐ分解能</p> <p>10 = 1024 cpr 12 = 4096 cpr 13 = 8192 cpr</p> <p>Ⓑ回転数</p> <p>4096 = 4096 turns 16384 = 16384 turns</p>	<p>Ⓒ出力</p> <p>BY= Binary, Push-Pull GY = Gray, Push-Pull Bn = Binary, NPN Gn = Gray, NPN</p>	<p>Ⓓシャフト径</p> <p>6 = 6 mm 8 = 8 mm p9 = 9.52mm / 3/8" 10 = 10 mm 12 = 12 mm 14 = 14 mm(EMCxx) 15 = 15 mm(EMCxx)</p>	<p>Ⓔ結線位置</p> <p>- = 軸方向 R = 半径方向</p> <p>Ⓕ結線</p> <p>L2 = ケーブル出力 2 m L5 = ケーブル出力 5 m L10 = ケーブル出力10 m v1 = 1 m ケーブル + MIL インラインコネクタ</p>	<p>Ⓖ操作温度範囲</p> <p>Ⓚ = -40°C +100°C (-40°F +212°F)</p> <p>Ⓗ特別仕様</p>
---	--	---	---	--

発注コード - ssi 出力

追加コード(オプション)

EM58	XX	/	XXXX	XX	-	XX	-	X	XXX	X	/Sxxx
EM58S	Ⓐ		Ⓑ	Ⓒ		Ⓓ		Ⓔ	Ⓕ	Ⓖ	Ⓗ
EMC58											
EMC59											
EMC60											

<p>Ⓐ分解能</p> <p>10 = 1024 cpr 12 = 4096 cpr 13 = 8192 cpr</p> <p>Ⓑ 回転数</p> <p>4096 = 4096 回転 16384 = 16384 回転 (16384 はSSI LSB alignedのみ)</p>	<p>Ⓒ 出力</p> <p>BS = Binary, SSI tree format BA = Binary, SSI LSB ligned GS = Gray, SSI tree format GA = Gray, SSI LSB aligned G5 = Gray, SSI tree format + 1024 PPR AB /AB Push-Pull</p>	<p>Ⓓ シャフト径</p> <p>6 = 6 mm 8 = 8 mm p9 = 9.52mm / 3/8" 10 = 10 mm 12 = 12 mm 14 = 14 mm(EMCxx) 15 = 15 mm(EMCxx)</p>	<p>Ⓔ 結線位置</p> <p>- = 軸方向 R = 半径方向</p> <p>Ⓕ 結線</p> <p>L2 = ケーブル出力 2 m L5 = ケーブル出力5 m L10 = ケーブル出力 10m M2 = M23 コネクター M = M12.8 ピンプラグ</p>	<p>Ⓖ操作温度範囲</p> <p>Ⓚ = -40°C +100°C (-40°F +212°F)</p> <p>Ⓗ特別仕様</p>
---	--	--	---	--