



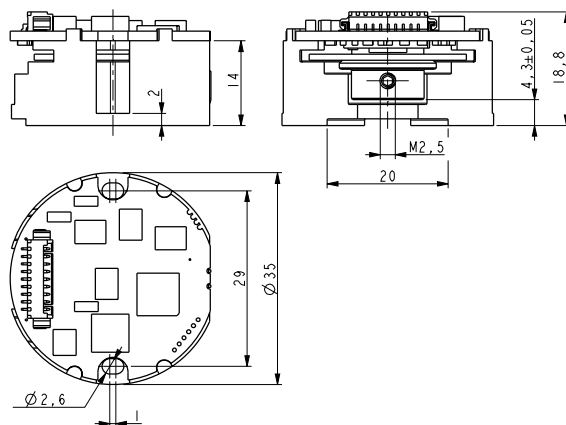
- アブソリュートフレームレスエンコーダ
- 高精度光学式検出
- 単回転は最高 21 bit
- 多回転は最高 16 bit
- BiSS-C/SSI インターフェース + インクリメンタルトラック 1Vpp



ASM36 - AMM36

主な用途:

- サーボモータフィードバック
- ロボティックス
- 電子機械工学用途



基本仕様	
分解能	単回転：17～21 ビット 多回転：最高 16 ビット
精度	代表値：+/- 0.01°
インターフェース	アブソリュート BiSS-C/SSI インクリメンタル 256PPR, サイン/コサイン
中空シャフト径	Ø6, 8 mm

付属品	
IF90-SC:	校正/設定用インターフェース
EXC-D15M-S71-TF12-1-X10-LK:	校正用ケーブル
PF5009:	ディスクスペーサ