

# ROTAPULS

インクレメンタルエンコーダ

シリーズ

C80



- ・大型モータ用フィードバックエンコーダ
- ・精密光学式検出方式
- ・薄型構造
- ・貫通シャフト径最大  $\varnothing 30$  mm
- ・R堅牢なダイキャストハウジング、保護規格IP65 適合



## 境的仕様

ショック	100 g, 6 ms
振動	10 g, 5-2000 Hz
保護等級	IP64
操作温度範囲	-25° ~ C +85° C
保存温度範囲	-40°C +100°C (相対湿度 98%、結露無き事)
オプション	・ 操作温度範囲: -40°C ~ +100°C ・ IP65 保護規格可 (条件: 3000 rpm Max, トルク 2 Ncm)

## 機械的仕様

外形寸法:	図面参照
中空シャフト:	$\varnothing 25, 30$ mm
減寸スリーブ、 モデル BR2-xx サイズ: $\varnothing 30$ mm から	$\varnothing 15, 5/8"$ (15,875), 16, 17, 18, 19, 20 22, 23, 24, 1" (25,4), 28 mm
シャフト荷重 (軸、半径方向):	30 N max.
シャフト回転速度:	最高 6000 rpm
始動トルク @ 20°C:	$\leq 1,5$ Ncm (代表値)
ベアリング寿命:	最少 400 x 10 <sup>6</sup> 回転 (最少 10 <sup>9</sup> 回転 @ 20 N シャフト荷重)
電気結線:	M23、12 ピンプラグ又はケーブル 1m
重量:	~ 300 g
オプション:	・ 追加ケーブル長

## 電気的仕様

分解能	12-100-200-360-400-500-600-1000-1024-2000-2048-2500 4096
計数周波数	最高 100 kHz
出力回路	プッシュプル、ラインドライバー、汎用回路
電源	+5V $\pm 5\%$ , +10V +30V, +5V +30V
電力消費	70 mA
出力電流 (チャンネル毎)	40 mA
保護回路	極性反転防止及び短絡保護回路 (L 回路を除く)
EMC	電磁気耐性: EN 61000-4-2 規格準拠 EN 61000-4-4 規格準拠
光電素子寿命:	最短 100,000 時間

## 材質

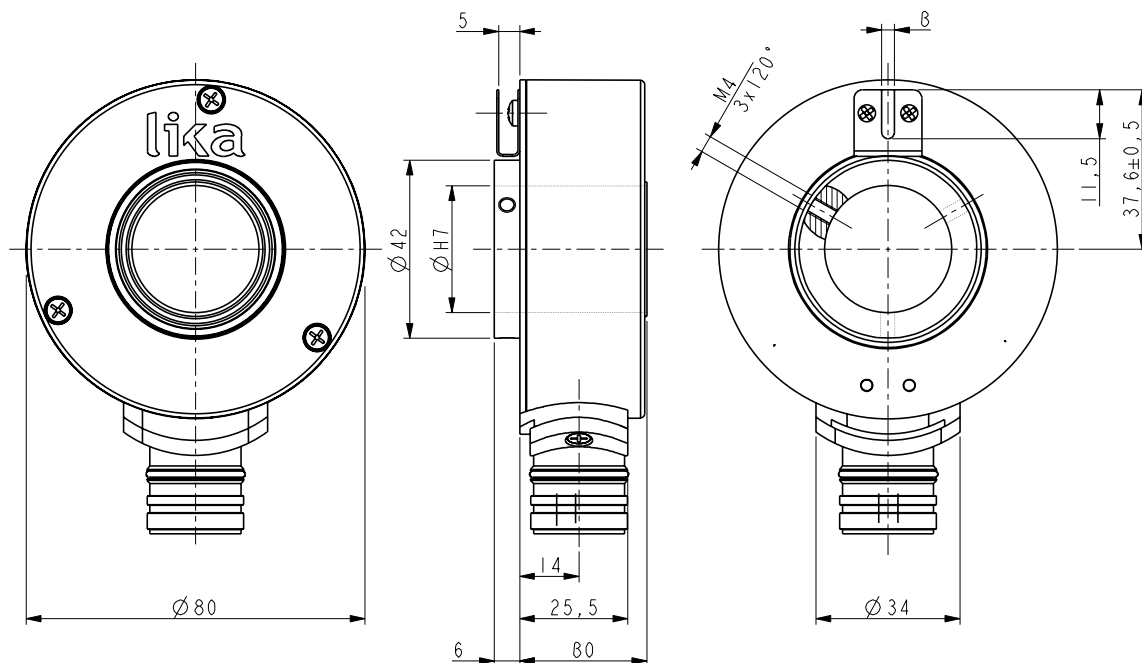
フランジ	アルミダイキャスト UNI EN AC-46100 準拠
ハウジング	アルミダイキャスト UNI EN AC-46100 準拠
ベアリング	ABEC 5
シャフト	非磁性 SUS1.4305 (UNI EN 10088-1 準拠)
光源	GaAl ダイオード

## 推奨モデル

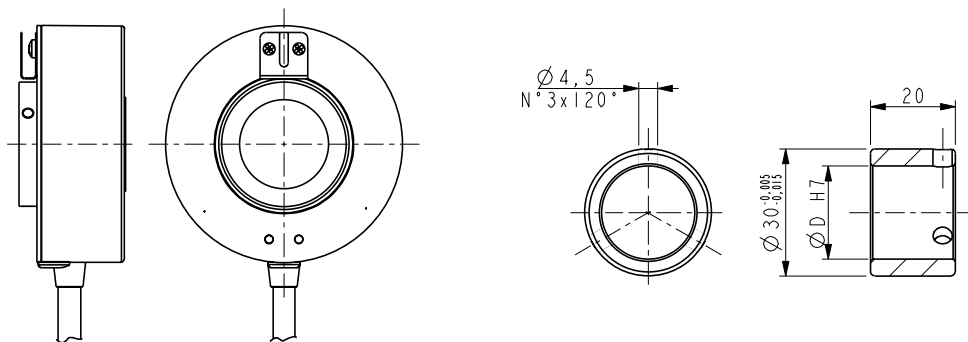
C80-H-1024ZCU430L2	1024 PPR, HTL/TTL 出力
C80-H-2048ZCU430L2	2048 PPR, HTL/TTL 出力

## アクセサリ

EDE9S:	9 ピンDサブ対コネクタ
BR2-xx:	減寸スリーブ
EPFL121:	12 ピン M23 対コネクタ



C80



BR2-xx

発注コード

C80	-	X Ⓐ	-	XXXXX Ⓑ	XXX Ⓒ	X Ⓓ	XX Ⓔ	X Ⓕ	X Ⓖ	XX Ⓗ	/Sxxx Ⓘ
-----	---	--------	---	------------	----------	--------	---------	--------	--------	---------	------------

Ⓐ 出力回路

Y = プッシュプル  
L = ラインドライバー (RS422)  
H = PP/LD 汎用回路

Ⓑ 分解能 (PPR)

電気仕様参照

Ⓒ 出力信号/結線

BNF = AB, ケーブル出力  
ZNF = AB0, ケーブル出力  
BCU = AB /AB, ケーブル出力  
ZCU = AB0 /AB0, ケーブル出力  
BCZ = AB /AB, M23 12 ピンプラグ  
ZCZ = AB0 /AB0, M23 12 ピンプラグ

Ⓓ 電源電圧

1 = +5V±5% (L 出力回路)  
2 = +10V+ +30V (Y 出力回路)  
4 = +5V± +30V (H 出力回路)

Ⓔ シャフト径

25 = 25mm  
30 = 30mm

Ⓕ 保護規格

- = IP64 (標準)  
P = IP65

Ⓖ 操作温度範囲

- = -25°C +85°C (-13°F +185°F)  
K = -40°C +100°C (-40°F +212°F)

Ⓗ ケーブル長

- = ケーブル長 1m  
L2 = ケーブル長 2m  
L7 = ケーブル長 7m  
Lx = ケーブル長 x m  
CLx = x m ケーブル D サブ 9 ピン  
インラインプラグ付

Ⓘ 特別仕様