

# Gurley モデル A19 & A20 アブソリュートエンコーダ

動作タイプ:

ロータリ

用途等級:

産業用途

出力信号:

アブソリュート

最高分解能:

20 ビット



## ミニチュア高分解能アブソリュート・ロータリエンコーダ

シリーズ A19 と A20 は、光電子技術を採用した小型単回転型アブソリュート・ロータリエンコーダです。このエンコーダは非常にコンパクトで、高い分解能が要求される角度や距離を測定するために、さまざまな位置検出用途で使用されています。さらに、このエンコーダは以下の機能を備えています。

### 主な機能と特長:

- ・ どんなレゾルバベースのシステムよりも高速で正確
- ・ 最大 20 ビット分解能、SSI 出力
- ・  $-40^{\circ}\text{C} \sim +85^{\circ}\text{C}$  の広帯域温度環境対応
- ・ 長寿命 (> 10 万時間) の LED 照明
- ・ 光学式ノギス原理
- ・ 外径 19~20mm ハウジング
- ・ 直径 3~4mm スチール製シャフトまたは非貫通型ホローシャフト

BiSS インターフェース版もあります。お問い合わせください。

ingenuity@work<sup>o</sup>

ISO  
9001  
Certified

**TL** テクノロジーリンク株式会社  
TECHNOLOGY LINK, LTD.

〒171-0022 東京都豊島区南池袋 3-18-35

OKビル2階

Tel: 03-5924-6750 Fax: 03-5924-6751

E-mail: [sales@technology-l.com](mailto:sales@technology-l.com)

URL: <http://www.technology-link.jp>



# 仕様諸元

仕様データ	単位	限界値	注記
<b>機械的仕様</b>			
慣性モーメント	g-cm <sup>2</sup>	0.4	
始動トルク	N x m	5 x 10 <sup>-4</sup>	
ラジアル (半径) 方向シャフト荷重	N	3	
軸方向シャフト荷重	N	3	
ベアリング配置		2組の予圧ベアリング	
ベアリング		グリース潤滑とシール処理	
測定回転要素		ガラスディスクにクローム蒸着	
機械的最高回転数	RPM	10,000	
ショック 11 (ms)	g (m/s <sup>2</sup> )	30 (300)	
Vibration (55-2000Hz)	g (m/s <sup>2</sup> )	10 (100)	
シール等級		IP50	2
加速度	rad/s <sup>2</sup>	3 x 10 <sup>6</sup>	
最高走査速度	RPM	10000	
推奨カップリング	SCD		
<b>環境仕様</b>			
操作温度範囲	°C	標準 0 to +70	
	°C	拡張仕様 -40 ~+85	
相対湿度	%	90	1
<b>電気仕様</b>			
供給電圧	VDC	4.7 ~ 5.3, 5.00 n代表値	
電流消費	mA	≤ 120	
LED 寿命	時間	≥ 100,000	
出力コード		グレー、またはバイナリ	
出力フォーマット		最高 20-ビット, SSI 又は BiSS-C	3
出力デバイス (規格)		RS422	
精度		+/-75 角度・秒	

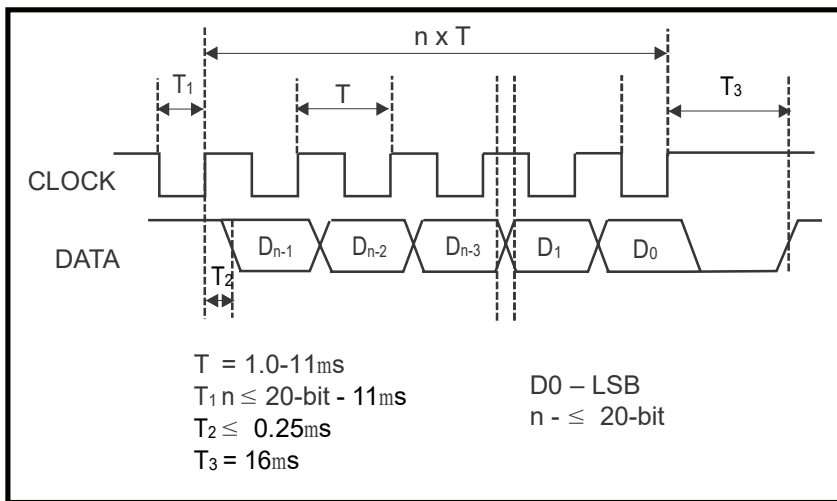
**注記事項：**

1. 結露無き事
2. 保護等級 CEI / IEC 529 準拠 - 筐体により保護 (IP コード)
3. BiSS-C 版では更に高分解能出力あり

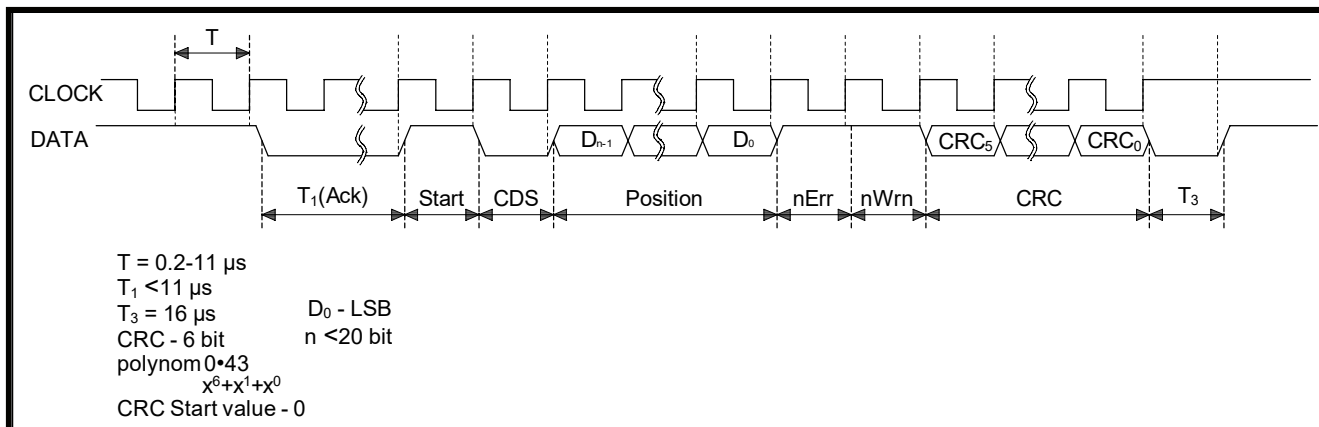
常に製品の改良のためにすべての仕様諸元は、予告なしに変更される場合があります。

# 出力オプション

## SSI 出力



## BiSS 出力



### SSI 出力

グレイコードまたバイナリ：A19 リボンケーブル

電気信号	ピン	線色
ケース	7	灰色
クロック	2	橙色
/ クロック	3	黄色
データ	4	緑色
/ データ	5	青色
0V	8	白色
+5V	1	赤色
n/a	6	紫色

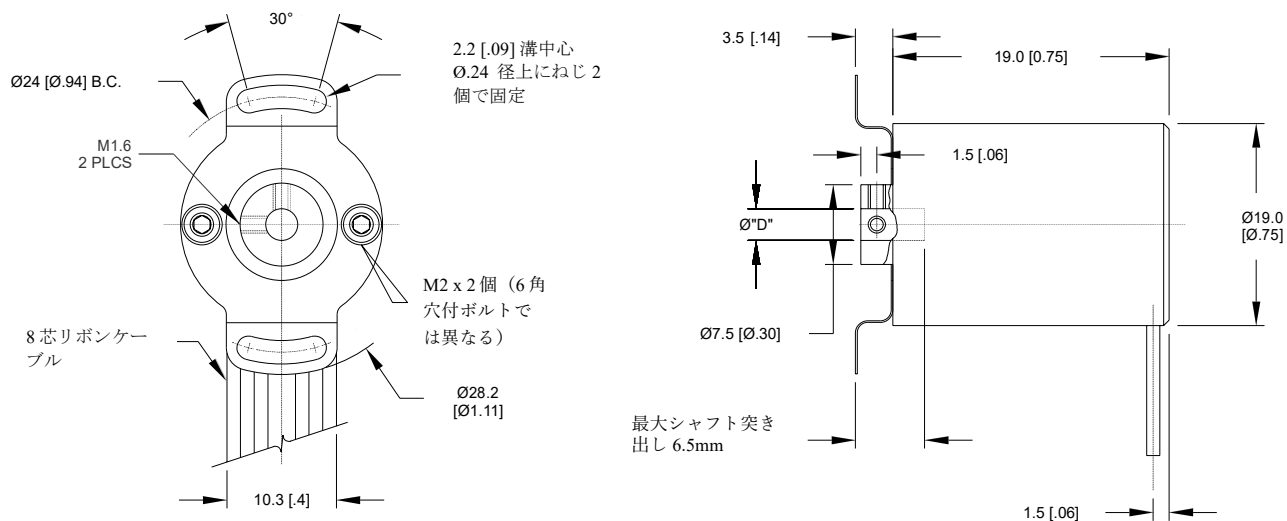
### BiSS 出力

グレイコードまたバイナリ：A20 リボンケーブル

電気信号	ピン	線色
ケース	1	シールド
Clock	2	黄色
/ Clock	3	茶色
Data	6	緑色
/ Data	7	橙色
0V	9	黒色
+5V	5	赤色

# 外径寸法図

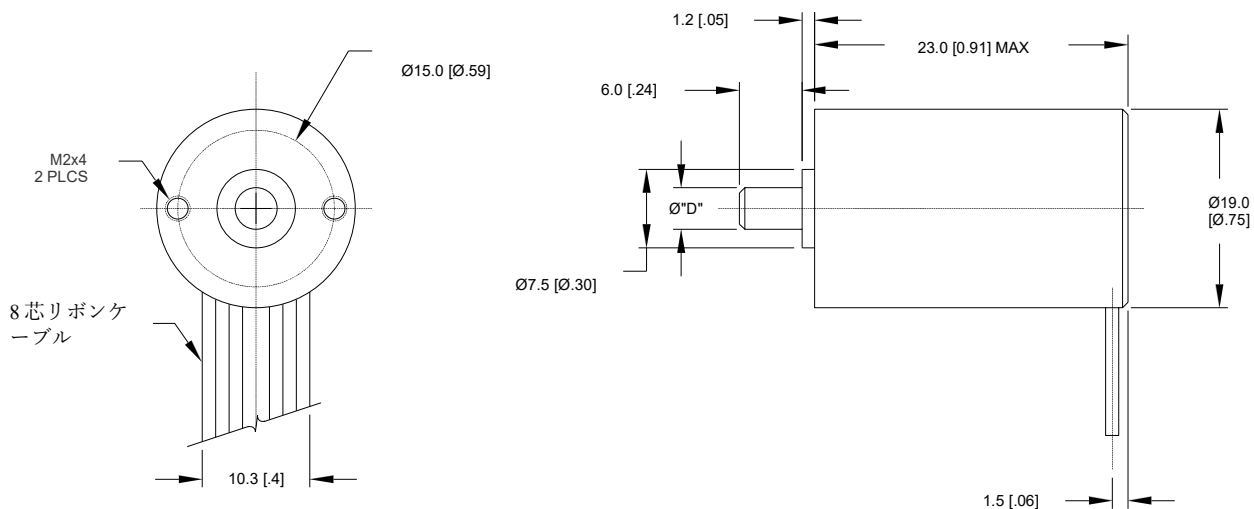
## A19B (ベースコード A)



シャフト径ΦD テーブル		
"DIA" CODE	A19S/A20S	A19B
03M	Ø3mm h6	Ø3mm H7
04M	Ø4mm h6	N/A
02E	Ø0.125" $^{+0.0000}_{-.0003}$	Ø0.125" $^{+0.0005}_{-.0000}$

寸法はミリ単位【インチ】

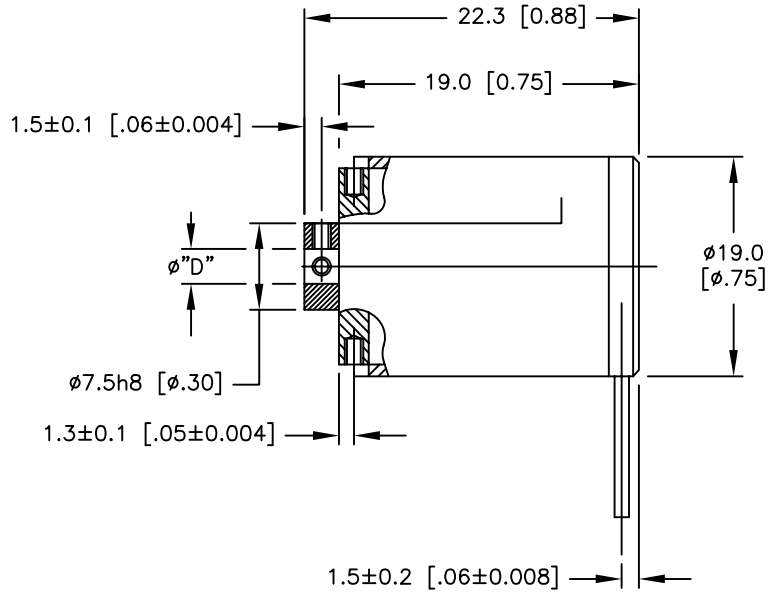
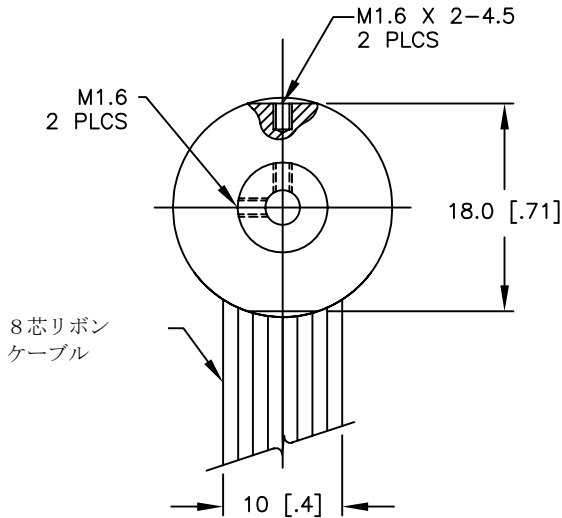
## A19S (ベースコード B)



シャフト径ΦD テーブル		
"DIA" CODE	A19S/A20S	A19B
03M	Ø3mm h6	Ø3mm H7
04M	Ø4mm h6	N/A
02E	Ø0.125" $^{+0.0000}_{-.0003}$	Ø0.125" $^{+0.0005}_{-.0000}$

# 外径寸法図

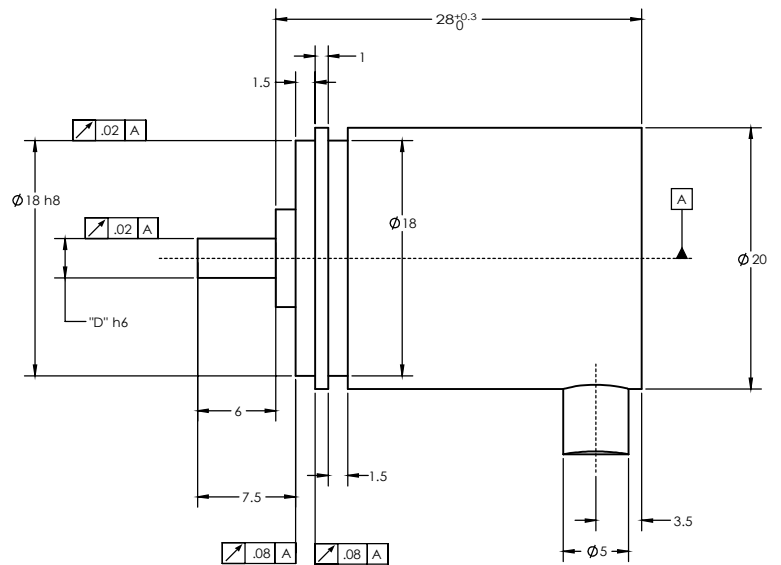
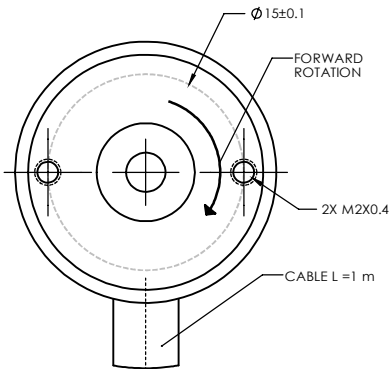
## A19B (ベースコード D)



"DIA" CODE	A19S/A20S	A19B
03M	φ3mm h6	φ3mm H7
04M	φ4mm h6	N/A
02E	φ0.125" $\begin{smallmatrix} +.0000 \\ -.0003 \end{smallmatrix}$	φ0.125" $\begin{smallmatrix} +.0005 \\ -.0000 \end{smallmatrix}$

寸法はミリ単位【インチ】

## A20S (ベースコード C)



"DIA" CODF	A19S/A20S	A19B
03M	φ3mm h6	φ3mm H7
04M	φ4mm h6	N/A
02E	φ0.125" $\begin{smallmatrix} +.0000 \\ -.0003 \end{smallmatrix}$	φ0.125" $\begin{smallmatrix} +.0005 \\ -.0000 \end{smallmatrix}$

**A19/A20**  
Page 5 of 6  
0620

**テクノロジーリンク株式会社**  
TECHNOLOGY LINK, LTD.  
E-mail: [sales@technology-l.com](mailto:sales@technology-l.com)  
URL: <http://www.technology-link.jp>



MODEL	SHAFT	RES	OF	OC	OD	V	TEMP	BASE	EXIT	CAB	CONN	DIA	SF
<input type="checkbox"/>	<input type="checkbox"/>	<input type="checkbox"/>	<input type="checkbox"/>	<input type="checkbox"/>	<input type="checkbox"/>	<input type="checkbox"/>	<input type="checkbox"/>	<input type="checkbox"/>	<input type="checkbox"/>	<input type="checkbox"/>	<input type="checkbox"/>	<input type="checkbox"/>	<input type="checkbox"/>

### MODEL

- A19** f19-mm ボディ、リボンケーブル
- A20** f20-mm ボディ、丸型、シールドケーブル

### SHAFT - シャフトタイプ

- B** | ブラインドホローシャフト (A19のみ)
- S** | ソリッドシャフト

### RES - 分解能

- |                  |                  |
|------------------|------------------|
| <b>08</b> 8-bit  | <b>15</b> 15-bit |
| <b>09</b> 9-bit  | <b>16</b> 16-bit |
| <b>10</b> 10-bit | <b>17</b> 17-bit |
| <b>11</b> 11-bit | <b>18</b> 18-bit |
| <b>12</b> 12-bit | <b>19</b> 19-bit |
| <b>13</b> 13-bit | <b>20</b> 20-bit |
| <b>14</b> 14-bit |                  |

### OF - 出力フォーマット

- B** BiSS
- S** SSI

### OC - 出力コード

- B** バイナリ (OF = **B** 又は **S**)
- G** グレーコード (**S** のみ)

### OD - 出力デバイス

- RS** RS 差動出力(RS422)

### V - 入力電圧

- 05** +5 Vdc

### TEMP - 操作温度範囲

- S** 0° C ~ +70° C
- T** -40° C ~ +85° C

### BASE - ベースコード

- A** 非貫通中空シャフト、外部正面固定(A19)
- B** フェースマウントベース(A19)
- C** ソリッド (個体) シャフト(A20)
- D** 非貫通中空シャフト、連結ジグ固定 (A19)

### EXIT - ケーブル出力

- S** 側面取り出しケーブル

### CAB - ケーブル長, インチ

- 18** 標準長 (約460mm)

### CONN - コネクタ

- P** ピッグテール (コネクタ無)
- R** DE-15P
- S** DE-9P
- Y** 8-芯リボンケーブルソケットコネクタ (FCI71600-100LF 相当品)

### DIA - シャフト径

- 02E** 1/8" (シャフト = **S** 又は **B**)
- 03M** 3 mm (シャフト = **S** 又は **B**)
- 04M** 4 mm (シャフト = **S** のみ)

### SPEC - 特別仕様

- #** ご下命時にユーザ特別仕様コード追加
- N** 特別仕様無し

### 付属品 (別途ご注文)

- SCD-xxx-xxx** シャフトカップリング (別途ご注文)

### 特別仕様

特別用途向けには、カタログエンコーダを最適化して、より高い周波数応答、より高い精度、より広い温度範囲、低減されたトルク、非標準のラインカウント、またはその他の変更されたパラメータが提供できます。また、当社では、ユーザ固有の要件に合わせたカスタムエンコーダを常時設計・製造しています。これらは、量産、低コスト、性能が限定された商用アプリケーションから軍用、航空宇宙、および同様の高性能、高信頼性仕様エンコーダにまで及びます。お客様のニーズにお役に立てるよう心よりお待ちしております。

### WARRANTY

ガーレイ・プレジジョンインスツルメンツ社は、出荷日から1年間、素材および製造上の欠陥に対する限定保証を提供します。

**A19/A20**  
Page 6 of 6  
0620

**テクノロジーリンク株式会社**  
TECHNOLOGY LINK, LTD.  
E-mail: [sales@technology-l.com](mailto:sales@technology-l.com)  
URL: <http://www.technology-link.jp>

