

Gurley モデル A08

ロータリ アブソリュート・マイクロ エンコーダ

動作タイプ:

ロータリ

用途等級:

計測機器

出力信号:

SSI アブソリュート

最高分解能:

12-ビット



ミニチュア高分解能アブソリュートロータリエンコーダ

モデル：A08 磁気アブソリュートロータリエンコーダは、超小型パッケージで最大 12 ビットの分解能が要求される軽工業用途向けに設計されています。

主な機能と利点：

- 電源: +5VDC
- 電流消費: 最大 < 50mA
- 機械的最高速度: 6,000 RPM; 操作速度: 1,000 RPM – 精度: ± 60 arcmin
- 操作温度範囲: $-40^{\circ}\text{C} \sim +85^{\circ}\text{C}$ ($-40^{\circ}\text{F} \sim +185^{\circ}\text{F}$) – 振動: 50 m/sec^2 ($55 \sim 2,000\text{Hz}$)
- ショック: 100 m/sec^2 [10G]
- 慣性モーメント: $1.1 \times 10^{-8} \text{ kg} \times \text{m}^2$ - 始動トルク @ 20°C : $2 \times 10^{-3} \text{ Nm}$
- 保護等級: IP50
- 最大シャフト荷重: 軸方向及び半径方向 3N

ingenuity@work

ISO
9001
Certified

テクノロジーリンク株式会社
TECHNOLOGY LINK, LTD.

〒171-0022 東京都豊島区南池袋 3-18-35
OKビル 2階

Tel: 03-5924-6750 Fax: 03-5924-6751

E-mail: sales@technology-l.com

URL: <http://www.technology-link.jp>

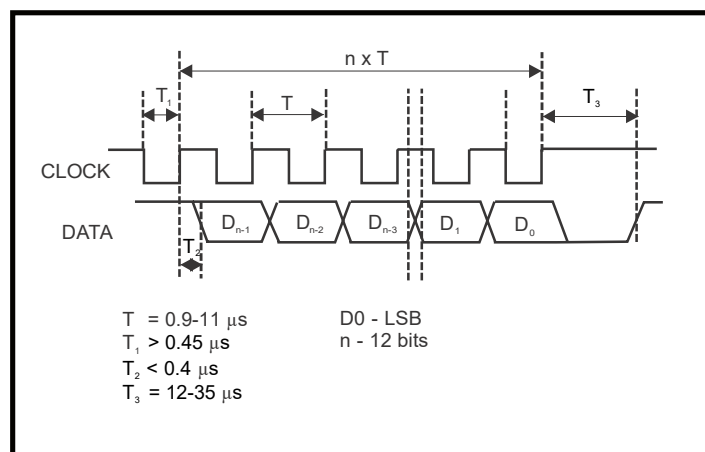


仕 様

仕様諸元	単位	データ (極限值)
機械的仕様		
慣性モーメント	in-oz-s ² (kg-m ²)	1.56 x 10 ⁻⁶ (1.1 x 10 ⁻⁸)
始動トルク	in-oz (Nm)	0.283 (0.002)
ラジアル方向最大シャフト荷重	lb (N)	0.7 (3)
軸方向最大シャフト荷重	lb (N)	0.7 (3)
ベアリング配置		2個の予圧ベアリング
ベアリング		グリース潤滑されたシールドスペース
計測用回転素子		能動マグネット
ショック 11 (ms)	g (m/s ²)	30 (300)
振動 (55-2000Hz)	g (m/s ²)	5 (50)
保護等級 (防塵防水)		IP50
最高回転速度 RPM		6000
推奨カップリング	N/A	SCD
環境的仕様		
操作温度範囲	°F (°C)	S: 32 to 158 (0 to 70) T: -40 to 185 (-40 to 85)
保存温度範囲	°F (°C)	-40 to 185 (-40 to 85)
相対湿度, 結露無き事	%	95
電氣的仕様		
供給電源	VDC	5.00 +/-5%
電流消費	mA	≤ 50
精度		+/-60 arc minutes

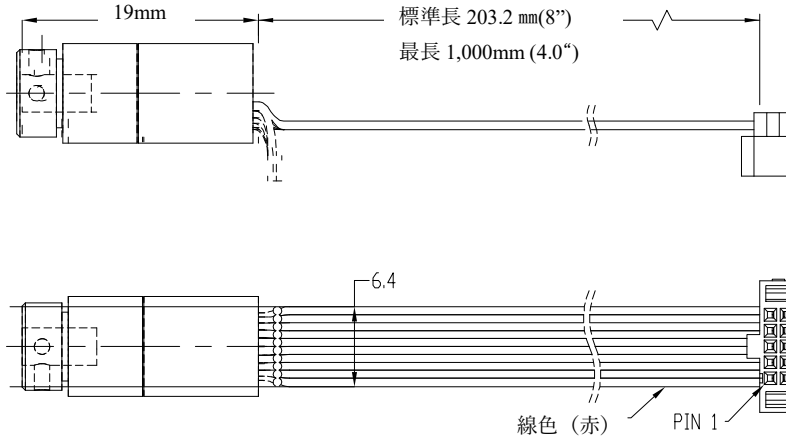
常時、改良プログラム稼働のため、仕様は予告なしに変更される場合があります。

タイミングダイアグラム



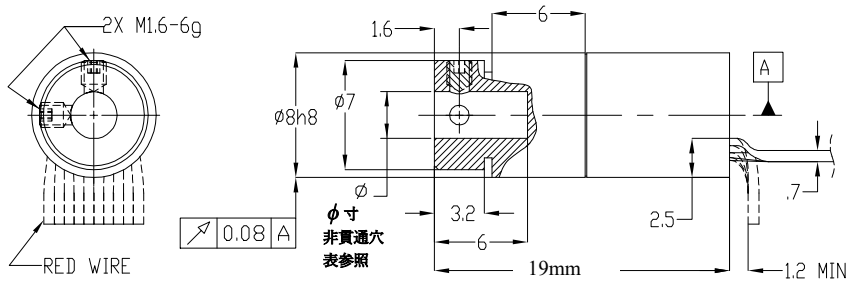
外形寸法図

非貫通中空シャフト：上面取り付け型 電子回路内蔵

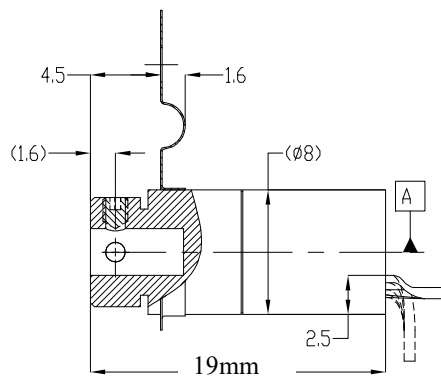
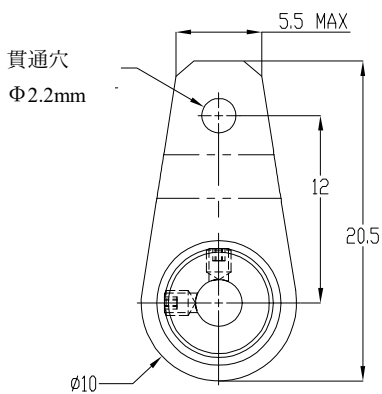


ピン番号	機能
	A08
1 (赤)	N/C
2	N/C
3	データ
4	/データ
5	GND
6	+5V
7	クロック
8	/クロック
9	N/C
10	N/C

コード番号	φ	許容値
02M	2.0mm	H7
25M	2.5mm	H7
03M	3.0mm	F8
02E	1/8" (3.175mm)	H7



Aタイプ
標準モデル



Bタイプ
回り止め治具付き

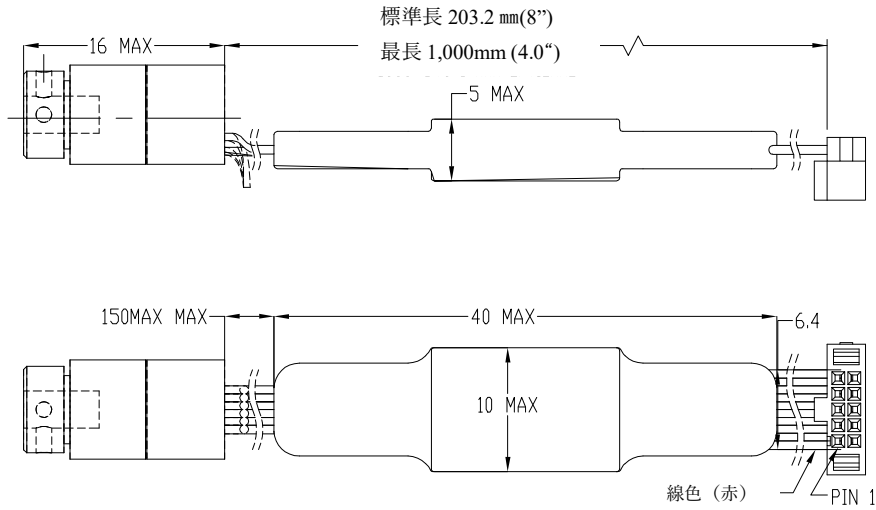
A08
ページ 3/6
1215

テクノロジーリンク株式会社
TECHNOLOGY LINK, LTD.
E-mail: sales@technology-l.com
URL: <http://www.technology-link.jp>



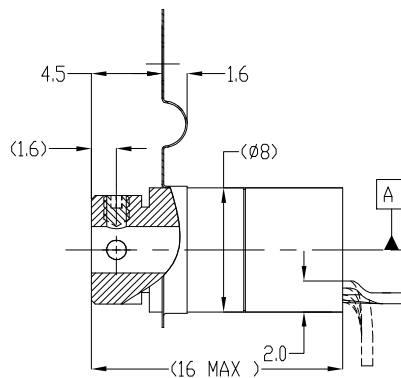
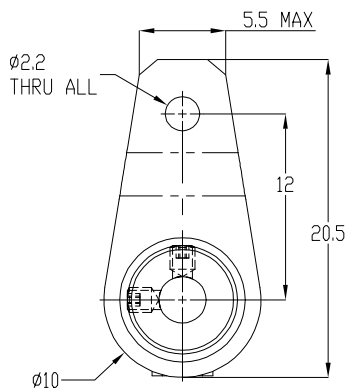
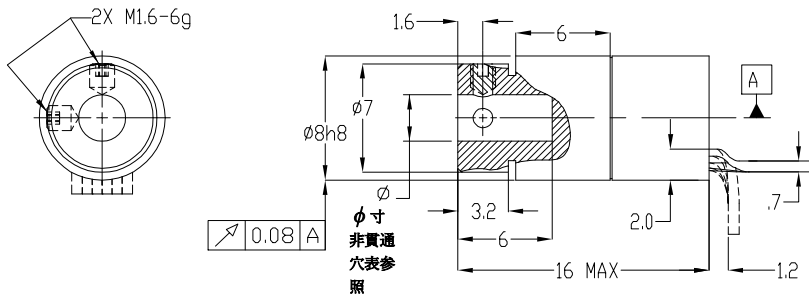
外形寸法図

非貫通中空シャフト：上面取り付け型 外部電子回路タイプ



ピン番号	機能
	A08
1 (赤)	N/C
2	N/C
3	データ
4	/データ
5	GND
6	+5V
7	クロック
8	/クロック
9	N/C
10	N/C

コード番号	φ	許容値
02M	2.0mm	H7
25M	2.5mm	H7
03M	3.0mm	F8
02E	1/8" (3.175mm)	H7



Dタイプ
標準モデル

Eタイプ
回り止め治具

A08
ページ 4/6
1215

TL テクノロジーリンク株式会社
TECHNOLOGY LINK, LTD.
E-mail: sales@technology-l.com
URL: <http://www.technology-link.jp>



注 文 情 報

MODEL	SHAFT	RES	OF	OC	OD	V	TEMP	BASE	EXIT	CAB	CONN	DIA	SF

MODEL (モデル)

A08 8mm ボディ

SHAFT (シャフト径)

S ソリッドシャフト
B 中空シャフト (非貫通)

RES - 分解能

04 4 bit 分解能
08 8 bit 分解能
10 10 bit 分解能
12 12 bit 分解能

上記以外の他分解能はお問合せください。

OF - 出力フォーマット

S SSI

OC - 出力コード

B バイナリー (分解能=4~12 ビット)
G グレイコード (分解能=4~10 ビット)

OD - 出力回路

RS RS 作動出力(最高 490)

V - 入力電圧

5 +5 Vdc

TEMP - 温度範囲

N 0~70°C
T -40~85°C
(ベースコード D,E,H のみ対応)

BASE 出力信号

A 4 - 10-bits, Gray code
B 4 - 10-bits, Gray code
D 4 - 12-bits, Binary code
E 4 - 12-bits, Binary code
G 4 - 10-bits, Gray code
H 4 - 12-bits, Binary code

EXIT ケーブル取り出し

T Top-exit cable

CAB - ケーブル長

08 標準長

CONN - コネクター

Z Samtec コネクター

DIA - シャフト径

02M 2.0mm
25M 2.5mm
03M 3.0 mm
02E 1/8in

SF- 特別仕様

N : 特別仕様無し
: ユーザ要望に応じて指定

付属品 (別途ご注文)

例) SCD-xxx-xxx シャフト
カップリング (個別データ参照ください。)

特別仕様

特別な状況では、カタログエンコーダを最適化して、より高い周波数応答、より高い精度、より広い温度範囲、低減されたトルク、非標準のラインカウント、またはその他の修正された特性を提供できます。また、ユーザー固有の要件に合わせてカスタムエンコーダを定期的に設計および製造しています。これらは、量産、低コスト、性能が制限されている商用アプリケーションから軍用、航空宇宙などの高性能、高信頼性条件用のエンコーダにまで及びます。私たちはあなたのエンコーダのニーズにあなたを助ける機会を歓迎します。

商品保証

ガーレープレジジョンインスツルメンツは、出荷日から 1 年間、素材および製造上の欠陥に対する限定保証を提供します。

A08
ページ 6/6
1215

テクノロジーリンク株式会社
TECHNOLOGY LINK, LTD.
〒171-0022 東京都豊島区南池袋 3-18-35
OKビル 2階
Tel: 03-5924-6750 Fax: 03-5924-6751
E-mail: sales@technology-l.com
URL: <http://www.technology-link.jp>

